



**Essiccatori per aria respirabile**

**BSP-MT 10-95/D3**



**Manuale operativo**

**14/02/2022 - rev02 IT  
Cod: 398H271981**



# Indice

<b>Dati identificativi della macchina</b>	<b>3</b>
<b>Informazioni generali</b>	<b>4</b>
Dati sul produttore .....	4
Indicazioni riguardanti l'essiccatore.....	4
Generalità sulle istruzioni di servizio .....	5
<b>Sicurezza del personale</b>	<b>6</b>
Avvertenze generali di sicurezza.....	6
Impiego regolamentare dell'essiccatore .....	7
Targhe, avvertenze e zone di pericolo dell'essiccatore.....	8
<b>Trasporto, installazione e magazzinaggio</b>	<b>10</b>
Informazioni sugli imballaggi di trasporto .....	10
Provvedimenti da adottare in caso di danni di trasporto .....	10
Trasportare ed installare l'essiccatore sul luogo di installazione .....	11
Magazzinaggio dell'essiccatore.....	13
<b>Descrizione tecnica del prodotto</b>	<b>14</b>
Disegni d'insieme dell'essiccatore standard* .....	14
Descrizione del funzionamento.....	15
Opzioni disponibili .....	17
<b>Installazione</b>	<b>19</b>
Presupposti per l'installazione .....	19
Montare la tubazione .....	20
Installare il collegamento elettrico .....	21
<b>Messa in servizio</b>	<b>23</b>
Presupposti per la prima messa in servizio .....	23
Tempi di impostazione delle fasi di esercizio .....	24
Panoramica sugli elementi di comando e visualizzazione .....	24
Messa in servizio dell'essiccatore.....	27
Modificare il funzionamento.....	29
<b>Sorveglianza del funzionamento</b>	<b>30</b>
Per il comando del punto rugiada a pressione (Opzione) .....	30
<b>Messa fuori servizio e riaccensione dell'essiccatore</b>	<b>31</b>
In caso di emergenza mettere fuori servizio l'essiccatore .....	31
Togliere la pressione all'essiccatore e metterlo fuori servizio .....	31
Svolgimento di lavori sull'impianto elettrico .....	32
Riavviamento .....	32
<b>Manutenzione e riparazione dell'essiccatore</b>	<b>33</b>
Intervalli regolari di manutenzione .....	34
Avvisi per l'impiego del dongle .....	35
Interventi di manutenzione giornalieri .....	36
Lavori di manutenzione scadenti ogni 12 mesi.....	36
Istruzioni per ulteriori lavori di manutenzione .....	39
<b>Individuazione ed eliminazione delle anomalie</b>	<b>40</b>
Panoramica sulle anomalie .....	40
<b>Appendice con schede tecniche</b>	<b>44</b>
Dati tecnici.....	45

Elenco delle parti di ricambio e dei componenti di usura .....	46
Valori di coppia di serraggio .....	48
Diagramma logico del sistema di controllo.....	49
Diagramma del ciclo .....	51
Disegno dimensionale.....	52

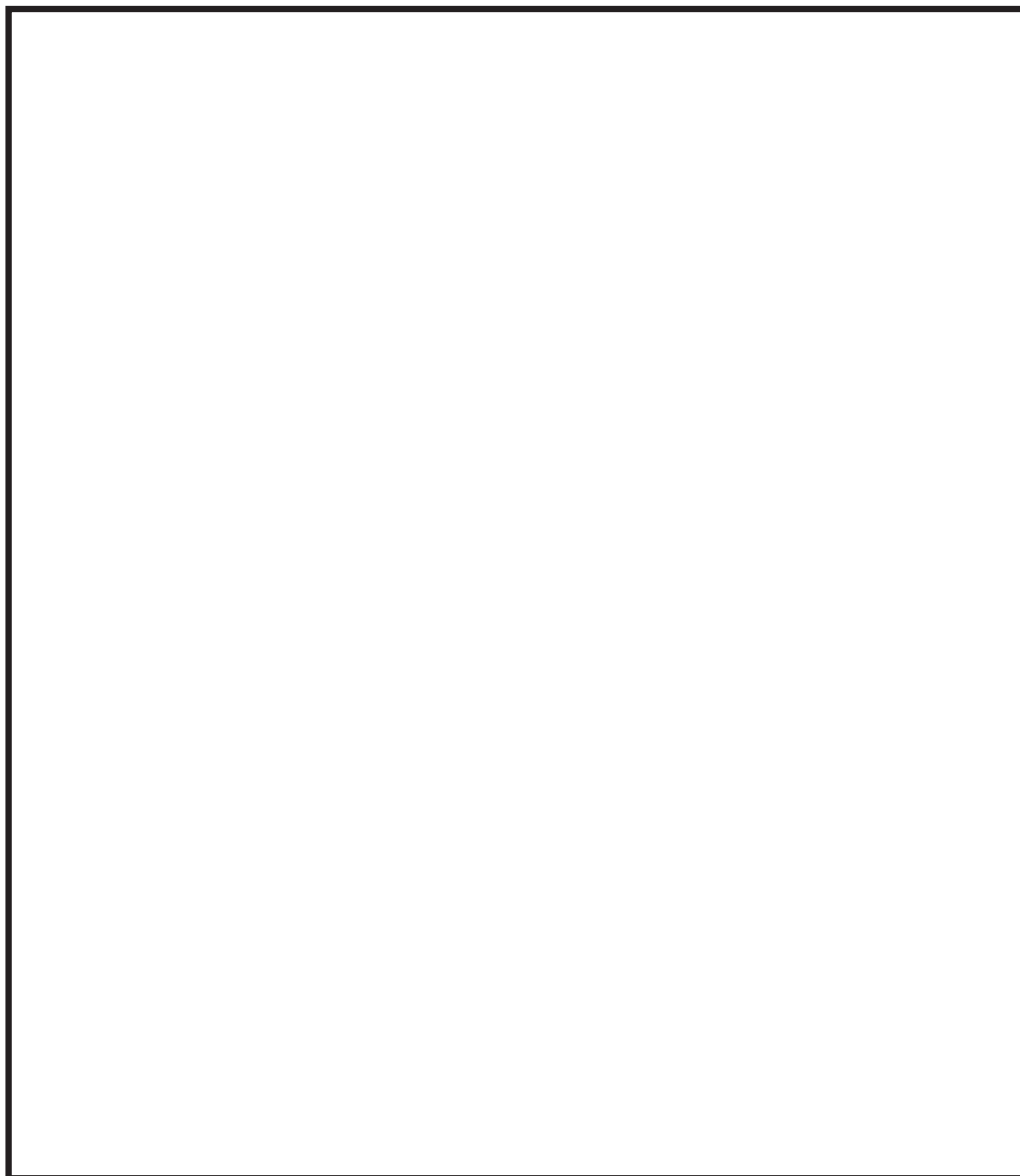
## Dati identificativi della macchina

E' responsabilità del gestore,

- ◇ registrare la prima volta i dati dell'apparecchio lasciati in sospeso,
- ◇ tenere sempre aggiornati questi dati dell'apparecchio.

I dati dell'apparecchio elencati sopra, rendono possibile la corretta identificazione dell'essiccatore e dei suoi componenti e semplificano notevolmente i provvedimenti di assistenza.

Altri importanti dati dell'essiccatore, ad esempio quelli relativi alla pressione di esercizio massima ammissibile ed all'allacciamento elettrico, sono specificati sulla targhetta (per l'ubicazione della targhetta vedi pag. 8).



## Informazioni generali

### Dati sul produttore

#### Nome e indirizzo

##### **Parker Hannifin Manufacturing S.r.l.**

Sede Legale: Via Sebastiano Caboto 1, Palazzina "A" 20094 Corsico (MI) Italy

Sede Operativa: Gas Separation and Filtration Division EMEA - Strada Zona Industriale, 4  
35020 S. Angelo di Piove (PD) Italy

tel +39 049 971 2111- fax +39 049 9701911

Web-site: [www.parker.com/hzd](http://www.parker.com/hzd)

### Indicazioni riguardanti l'essiccatore

#### Volume di fornitura

Essiccatore standard\*, composto da:

- ◇ 1 serbatoio a profilo cavo a doppia camera, riempito con agente essiccante
- ◇ 1 serbatoio a profilo cavo a camera singola, riempito con agente purificante
- ◇ 2 filtro a monte
- ◇ 1 filtro a valle
- ◇ Sistema di tubi e silenziatori
- ◇ Comando

#### Documentazione fornita

- ◇ Istruzioni di servizio (presenti)
- ◇ Documentazione tecnica (vedi allegato)
- ◇ Documentazione tecnica (vedi appendice)
- ◇ Istruzioni per l'uso dei filtri installati (sotto forma di documento separato)

#### Avvertenze sui documenti forniti

I documenti forniti, ad esempio le istruzioni di servizio per le opzioni o i rispettivi componenti, devono essere sempre consultati. Essi contengono informazioni aggiuntive, ad esempio per la manutenzione e sono quindi fondamentali per un funzionamento sicuro dell'impianto.

\* Negli essiccatori progettati sono eventualmente installati componenti speciali.

## Generalità sulle istruzioni di servizio

Le presenti istruzioni di servizio contengono avvertenze fondamentali sull'impiego sicuro dell'essiccatore.

### Pittogrammi e simboli usati

► Le fasi di lavoro, che devono essere eseguite nella successione indicata dovranno essere contraddistinte da triangolini neri.

◇ Con questo simbolo vengono indicate elencazioni.

#### Avvertenza:

Queste avvertenze forniscono suggerimenti per il lavoro sicuro ed efficiente con macchine e dispositivi.



#### Attenzione!

Questo simbolo si trova in corrispondenza di testi che avvertono sui possibili danni materiali e che contribuiscono ad evitarli.



#### Pericolo!

I testi di pericolo su sfondo grigio avvertono sulla possibilità di gravi lesioni e/o sul pericolo di morte; le avvertenze contribuiscono ad evitare situazioni in cui l'operatore o terzi possono incorrere in rischi molto gravi.

### Gruppo di destinatari delle istruzioni di servizio

Le presenti istruzioni di servizio si rivolgono a tutti coloro che svolgono lavori sul o con l'essiccatore; il produttore presuppone che tali persone siano tecnici specializzati, ad esempio meccanici o elettricisti.

### Uso delle istruzioni di servizio

Le istruzioni di servizio devono essere conservate e disponibili in qualsiasi momento sul luogo di impiego dell'essiccatore; suggeriamo di riporre una copia del manuale in un luogo ben accessibile nelle immediate vicinanze dell'essiccatore. Si prega di conservare accuratamente l'originale in un luogo sicuro.

## Sicurezza del personale

L'essiccatore è stato costruito conformemente allo stato attuale della tecnica ed alle regole tecniche di sicurezza generalmente riconosciute; nel suo impiego si possono tuttavia presentare pericoli di lesioni e di danni materiali se l'essiccatore

- ◇ non viene usato da personale qualificato;
- ◇ non viene impiegato in maniera regolamentare;
- ◇ viene riparato o sottoposto a manutenzione in maniera inadeguata.

### Avvertenza:

**Per la propria sicurezza e per evitare danni meccanici, nel lavoro con l'essiccatore è necessario osservare le informazioni e le avvertenze di sicurezza riportate nelle presenti istruzioni di servizio.**

### Avvertenze generali di sicurezza



#### Pericolo dovuto ad improvvisi impulsi di aria compressa!

**Durante l'espansione, l'aria viene espulsa con violenza dal silenziatore:**

- ◇ Viene generato e si ode un forte colpo che può arrecare danni agli organi dell'udito.
- ◇ Le particelle contenute nel getto d'aria si possono lesionare gli occhi o la pelle.

**Se si sosta nell'area di installazione dell'essiccatore è pertanto assolutamente necessario indossare elementi di protezione degli occhi e dell'udito!**



#### Pericolo dovuto alla depressurizzazione improvvisa!

**Non rimuovere componenti dell'essiccatore né eseguire manipolazioni di altro genere finché l'impianto è sotto pressione! La fuoriuscita improvvisa di aria compressa può provocare gravi lesioni.**

**Prima di eseguire qualsiasi intervento sull'essiccatore è necessario depressurizzare l'impianto.**



#### Pericolo di lesioni dovuto a componenti sotto tensione elettrica!

**I cavi di alimentazione elettrica e delle linee esterne restano sotto tensione anche dopo lo spegnimento dell'essiccatore ed in caso di contatto possono causare gravi lesioni! Prima di svolgere qualsiasi intervento sull'impianto elettrico staccare la tensione di alimentazione dei cavi elettrici e tutte le linee esterne!**

### Qualificazione del personale

Allo svolgimento dei lavori sull'essiccatore indicati nelle presenti istruzioni di servizio devono essere assegnati solo tecnici autorizzati e qualificati.

### Trasformazioni e modifiche

L'essiccatore non deve essere sottoposto a nessuna trasformazione o modifica non autorizzata dal produttore! Modifiche non autorizzate possono influenzare negativamente la sicurezza di esercizio dell'essiccatore e provocare danni materiali o lesioni al personale.

### Uso dell'agente essiccante

L'agente essiccante utilizzato non è nocivo; durante il rifornimento e lo svuotamento dei serbatoi con l'agente essiccante si può tuttavia verificare un accentuato sviluppo di polvere; tenere presenti le seguenti avvertenze:

- ◇ Per il rifornimento dei serbatoi con agente essiccante indossare una maschera antipolvere ed occhiali di protezione!
- ◇ Se sparso a terra, raccogliere subito l'agente essiccante; pericolo di scivolare!



## Smontaggio e smaltimento

- ◇ Smaltire ogni componente dell'essiccatore, l'agente essiccante e tutti gli altri materiali di consumo in maniera ecologica e conformemente alle attuali norme di legge.



**Ai sensi dell' art.26 del Decreto Legislativo 14 marzo 2014 , n.49 .**

**Attuazione della Direttiva 2012/19/UE sui rifiuti di apparecchiature elettriche ed elettroniche (RAEE)" e dell' art.22 del Decreto Legislativo 188 del 20 novembre 2008 la raccolta differenziata della presente apparecchiatura professionale a fine vita è organizzata e gestita dal produttore nel caso in cui l'apparecchiatura sia stata immessa sul mercato dopo il 31 dicembre 2010 . Nel caso in cui vengano fornite all' utente apparecchiatura nuova equipollente si stabilisce il termine di 15 giorni dalla fornitura della stessa per esercitare il diritto di richiedere il ritiro da parte del produttore .**

## Impiego regolamentare dell'essiccatore

L'essiccatore è destinato esclusivamente all'essiccazione dell'aria compressa. A seconda delle condizioni di ingresso definite essicca l'aria compressa per scopi industriali.

L'essiccatore è dimensionato per aria compressa esente da sostanze aggressive solide contenute nell'acqua e nell'olio.

L'essiccatore è dimensionato per l'installazione al riparo dalle intemperie all'interno di un edificio.

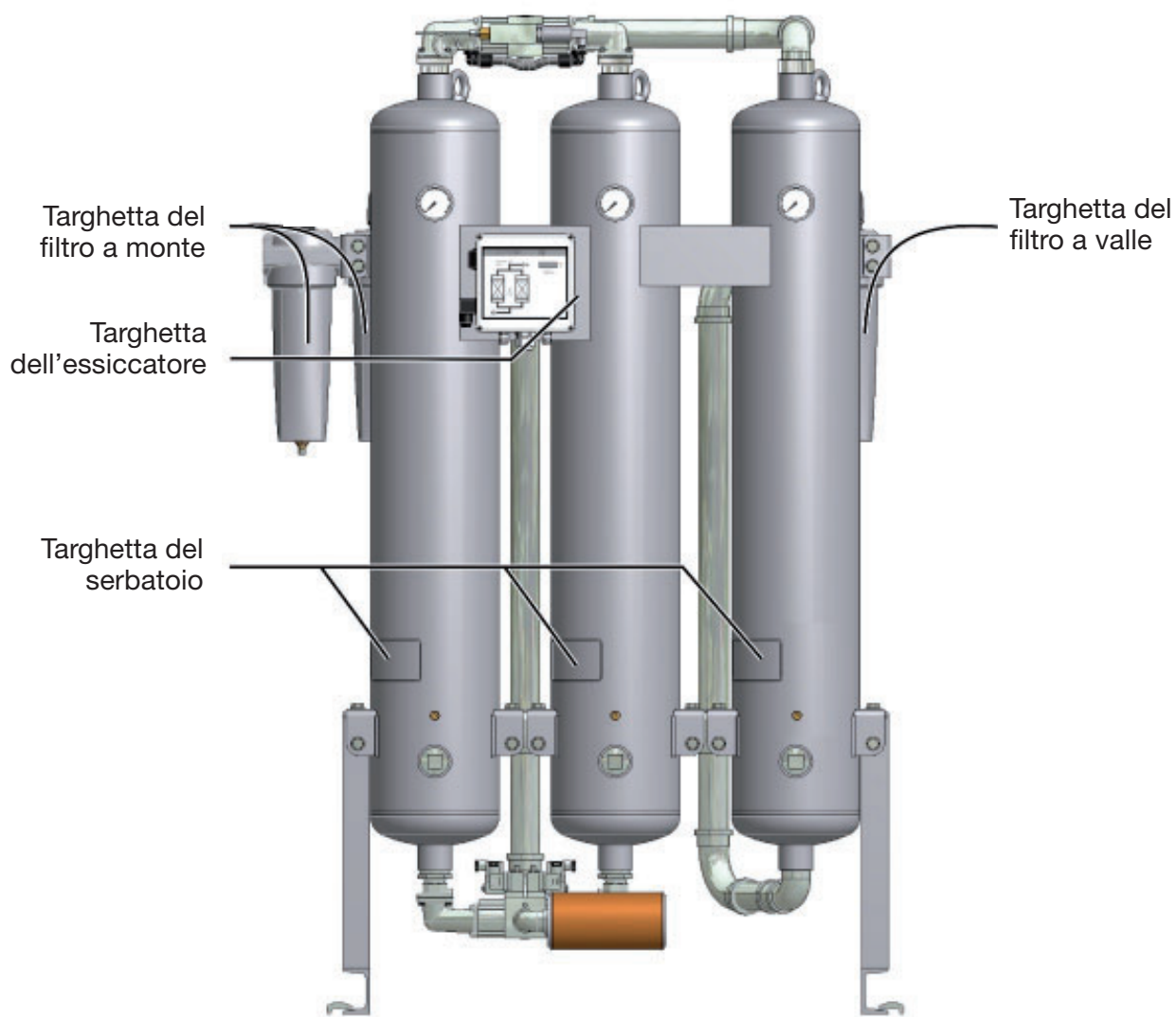
L'essiccatore deve operare solo conformemente ai dati riportati sulla targhetta ed alle condizioni stabilite contrattualmente.

## Abuso palese

L'essiccatore non deve essere usato come sussidio di salita! I tubi, le valvole e componenti simili non sono dimensionati per resistere a tali sollecitazioni; possono rompersi, staccarsi o danneggiarsi in altro modo.

## Targhe, avvertenze e zone di pericolo dell'essiccatore

### Targhe ed avvertenze

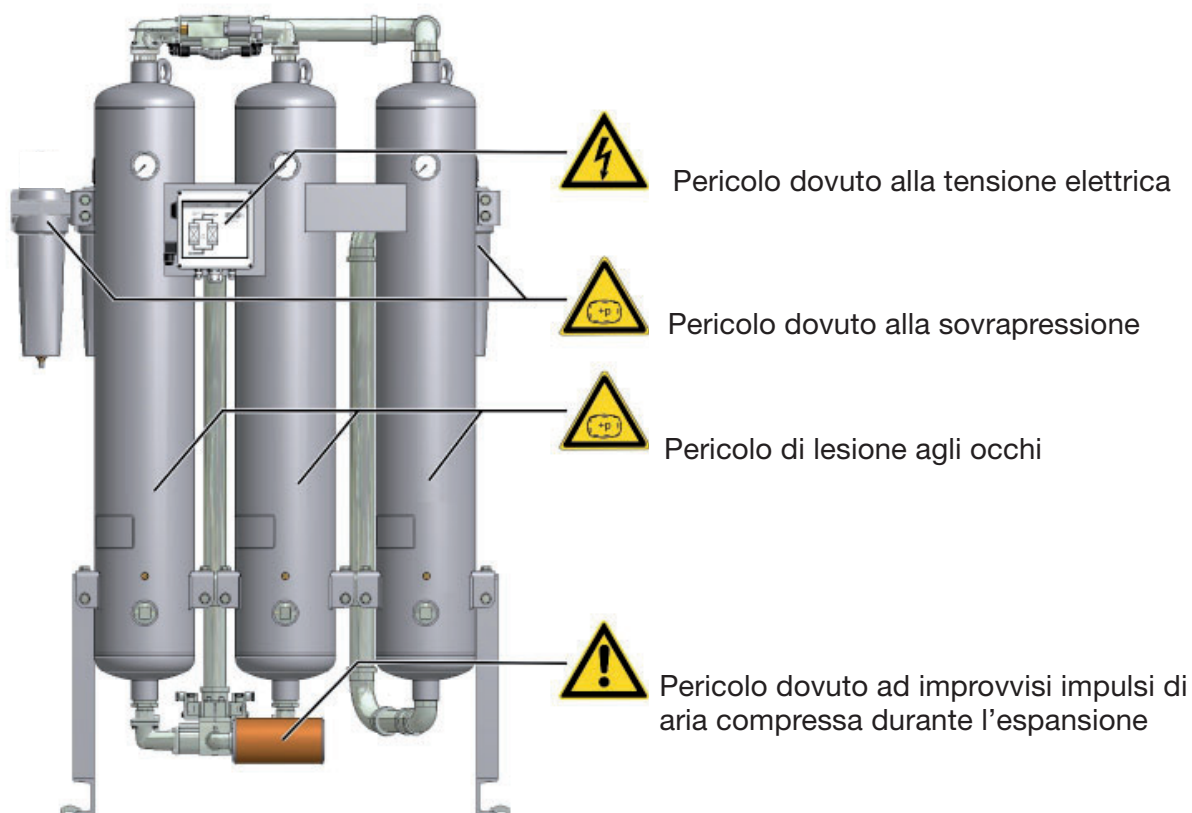






Vista anteriore

Vista posteriore

Osservare le targhette dell'essiccatore. Tenerle sempre in uno stato ben leggibile.

## Aree pericolose sull'essiccatore



Simbolo	Zona di pericolo
	<p><b>Pericolo dovuto alla tensione elettrica</b></p> <p>Diversi componenti dell'essiccatore si trovano sotto tensione elettrica; tali componenti devono essere collegati, aperti e sottoposti a manutenzione solo da tecnici autorizzati.</p>
	<p><b>Pericolo dovuto alla sovrappressione</b></p> <p>L'intero essiccatore si trova sotto pressione. Prima di eseguire qualsiasi intervento è necessario depressurizzare l'impianto.</p>
	<p><b>Pericolo dovuto ad improvvisi impulsi di aria compressa</b></p> <p>Durante la depressurizzazione dei serbatoi a profilo cavo, l'aria viene espulsa con violenza dal silenziatore.</p> <ul style="list-style-type: none"> <li>◇ Viene generato e si ode un forte colpo.</li> <li>◇ Le particelle espulse con violenza insieme all'aria possono provocare notevoli lesioni degli occhi.</li> </ul> <p>Quando si lavora sull'essiccatore fare sempre uso di elementi di protezione degli occhi e dell'udito</p>
	<p><b>Rischio di scivolare</b></p> <p>Durante lo svuotamento ed il rifornimento dei serbatoi a profilo cavo con l'agente essiccante sussiste il pericolo di scivolare sull'agente essiccante stesso sparso a terra.</p>

## Trasporto, installazione e magazzinaggio



### **Pericolo derivante da un trasporto scorretto!**

**L'essiccatore deve essere trasportato solo da tecnici autorizzati e qualificati! Per il trasporto devono essere rispettate le norme antinfortunistiche nazionali valide. In caso contrario sussiste il pericolo di lesioni alle persone e di danni materiali.**

**Prestare sempre attenzione alle etichette e alle avvertenze riportate sull'imballaggio dell'essiccatore.**

- ◇ Impiegare solo apparecchi di funzionamento in uno stato tecnico regolare e di portata sufficiente.
- ◇ Assicurare e proteggere accuratamente l'essiccatore durante il trasporto per impedirne la caduta.

Il produttore declina qualsiasi responsabilità per danni derivanti dal magazzinaggio o dal trasporto scorretto; tenere pertanto presenti le seguenti avvertenze e le avvertenze sul magazzinaggio riportate a pagina 13.

### **Informazioni sugli imballaggi di trasporto**

L'essiccatore viene fornito in imballaggi diversi a seconda del tipo di trasporto:

- ◇ tutti i tipi di trasporto: le aperture dell'essiccatore sono chiuse da tappi;
- ◇ trasporto aereo: l'essiccatore è imballato in una cassa di legno;
- ◇ trasporto marittimo: l'essiccatore è chiuso in un telo di plastica ed imballato in una cassa di legno.

### **Imballaggio non danneggiato**

- ▶ Rimuovere l'imballaggio non danneggiato solo sul luogo di installazione definitiva, in quanto offre una protezione contro le influenze degli agenti meteorologici.

### **Provvedimenti da adottare in caso di danni di trasporto**

- ▶ Controllare se l'imballaggio o anche l'essiccatore stesso è danneggiato.
- ▶ Ove necessario, inviare tempestivamente, per iscritto, un avviso di danno allo spedizioniere.
- ▶ Si prega di contattare subito anche la casa costruttrice onde consentire il rilevamento del danno. Il numero di telefono è riportato a pagina 4.



### **Attenzione!**

**Non mettere in servizio un essiccatore danneggiato! I componenti difettosi possono causare anomalie di funzionamento ed anche altri danni.**

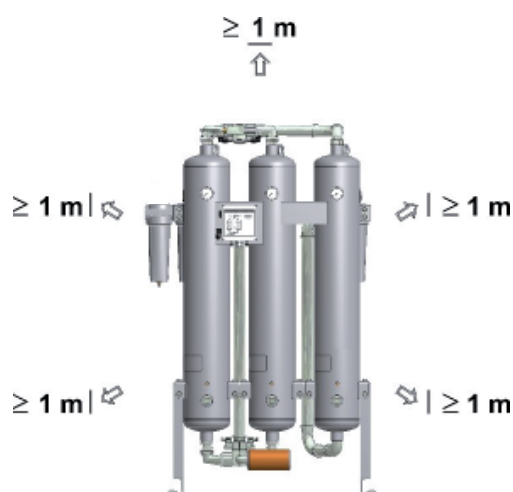
## Trasportare ed installare l'essiccatore sul luogo di installazione

### Requisiti per il luogo di installazione

Le condizioni esistenti sul luogo dell'installazione influenzano la capacità di funzionamento dell'essiccatore e la durata dell'agente essiccante. Per garantire un esercizio possibilmente duraturo ed esente da manutenzione, il luogo di installazione deve soddisfare i seguenti requisiti:

- ◇ Il punto di installazione deve essere riparato dagli agenti atmosferici all'interno di un edificio. Proteggere dall'umidità l'essiccatore.
- ◇ La temperatura ambiente non deve essere minore di +1,5 °C.
- ◇ Nella scelta del luogo di installazione, occorre tenere conto delle emissioni sonore dell'essiccatore.
- ◇ La superficie di installazione deve essere orizzontale, rigida ed esente da vibrazioni. Deve essere di portata sufficiente per sostenere il peso dell'essiccatore. Il peso dell'essiccatore è indicato nei dati tecnici in appendice.
- ◇ L'essiccatore va installato ad una distanza sufficiente verso l'alto, verso i lati e verso il retro per consentire lo svolgimento senza ostacoli degli interventi di manutenzione e la sostituzione dell'agente essiccante (vedi figura).

In caso di dubbio fate giudicare il luogo di installazione da specialisti. Per eventuali domande sul luogo di installazione rivolgetevi al fabbricante (vedere pagina 4)



Distanza necessaria verso l'alto e lateralmente = min. 1 m

### Trasporto ed installazione dell'essiccatore

#### Danni materiali!

**A seconda delle dimensioni, l'essiccatore viene consegnato in un cartone o posato di lato su un pallet di trasporto. La parte superiore ed i lati non sono dimensionati per essere sottoposti a sollecitazioni meccaniche.**



**Il lato superiore non deve essere caricato. Non accatastare!**

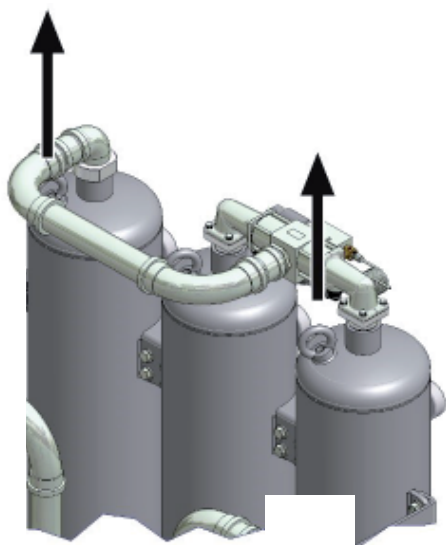
**L'essiccatore deve essere quindi sempre trasportato con carrello di sollevamento o carrello a forca.**

- ▶ Assicurare l'essiccatore sul carrello di sollevamento o carrello elevatore a forche per impedire che scivoli.
- ▶ Trasportare l'essiccatore sul luogo di installazione.

**Installazione l' essiccatore****Attenzione!**

Utilizzare sempre i golfari di trasporto nella parte superiore del contenitore per sollevare l'essiccatore. Per sollevare utilizzare una trave con una distanza di guida idonea. In tal modo i contenitori non possono comprimere il ponte per tubi superiore danneggiandolo.

- ▶ Rimuovere l'imballaggio dell'essiccatore.
- ▶ Agganciare un apparecchio di sollevamento adatto ai golfari dei serbatoi (vedi figura I).
- ▶ Sollevare l'essiccatore (vedere figura II) e rimuovere il pallet di trasporto.
- ▶ Posizionare l'essiccatore sul luogo di installazione.



I: Golfare del serbatoio a pressione



II: Installazione con gru

**Ancoraggio dell'essiccatore**

- ▶ Ancorare l'essiccatore alla pavimentazione mediante materiale di fissaggio adatto.
- ▶ Se la pavimentazione è soggetta a vibrazioni, collocare l'essiccatore su ammortizzatori.

## Magazzinaggio dell'essiccatore

Se occorre immagazzinare l'essiccatore per un periodo considerevole, il luogo di magazzino deve soddisfare le seguenti condizioni:

- ◇ L'essiccatore non deve essere immagazzinato all'aperto.
- ◇ Il luogo di magazzino deve essere asciutto.
- ◇ Il luogo di magazzino deve essere privo di polvere, oppure l'essiccatore deve essere avvolto in un telo di plastica.
- ◇ Il luogo di magazzino deve essere ad una temperatura minima di +1 °C.

Per immagazzinare l'essiccatore procedere nel modo seguente:

- ▶ Mettere fuori servizio l'essiccatore come descritto a pagina 30.
- ▶ Verificare che le valvole di ingresso e di uscita dell'aria compressa installate dal titolare siano chiuse e che l'essiccatore sia depressurizzato.
- ▶ Separare l'essiccatore dalla rete pneumatica.
- ▶ Separare l'essiccatore dall'alimentazione elettrica della rete e se necessario dalle linee esterne.
- ▶ Tappare le aperture di ingresso e di uscita dell'aria compressa dell'essiccatore con elementi di plastica o simili per impedire la penetrazione di sporco.
- ▶ Se possibile, coprire l'essiccatore con un telo di plastica.

Ora l'essiccatore può essere immagazzinato per un lungo periodo di tempo.

### **Avvertenza:**

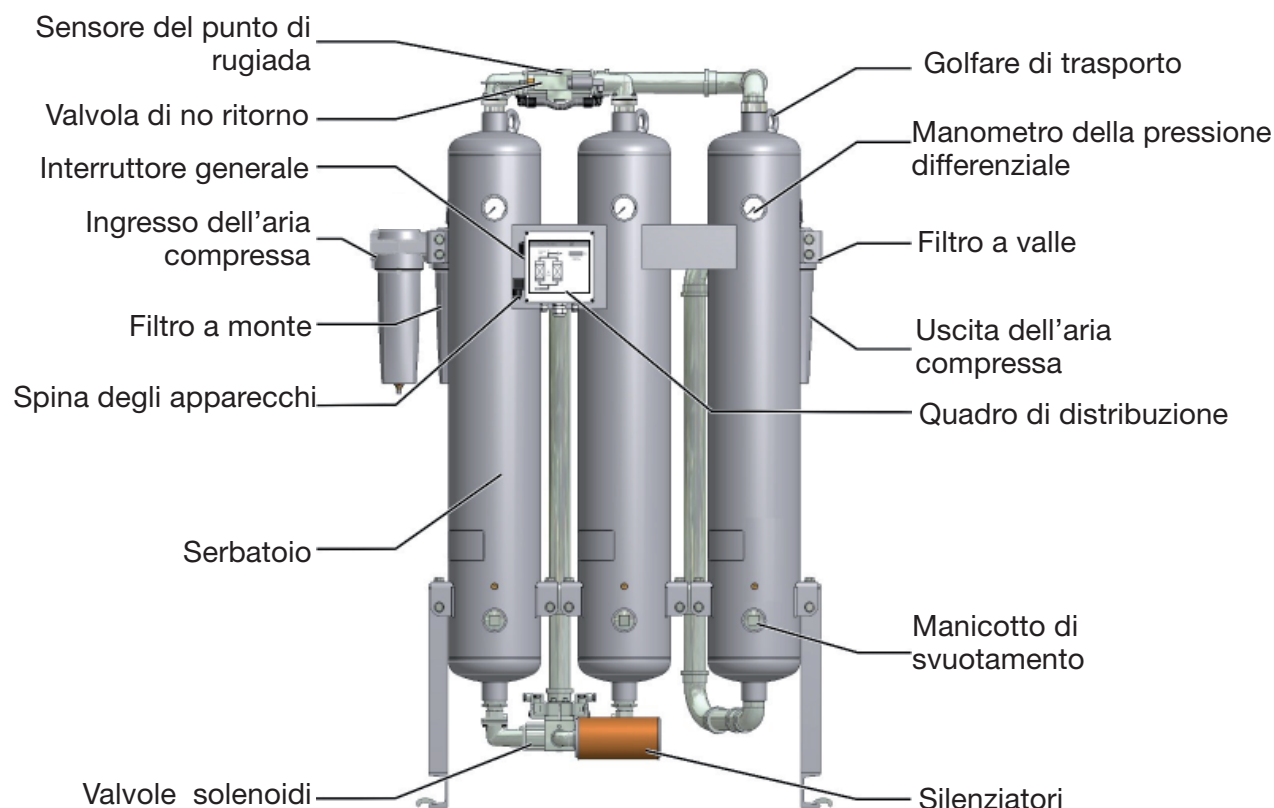
**Per rimettere in servizio l'essiccatore dopo un lungo periodo di magazzino, procedere come descritto per la prima messa in servizio (vedi pagina 26).**

### **Magazzinaggio dell'agente essiccante**

- ▶ Non immagazzinare l'agente essiccante all'aperto.
- ▶ Proteggere l'agente essiccante dall'umidità.

## Descrizione tecnica del prodotto

### Disegni d'insieme dell'essiccatore standard\*



### Descrizione del funzionamento

L'essiccatore essicca l'aria compressa prodotta dal compressore e la mette a disposizione per l'uso industriale.

Il filtro a monte capta la polvere, lo sporco e le particelle d'olio e d'acqua contenute nell'aria compressa prima che quest'ultima raggiunga l'essiccatore. Il filtro a monte svolge anche la funzione di aumentare la durata utile dell'agente essiccante.

Il filtro a valle capta le particelle di agente essiccante contenute nell'aria compressa prima che quest'ultima venga mandata alla rete pneumatica.

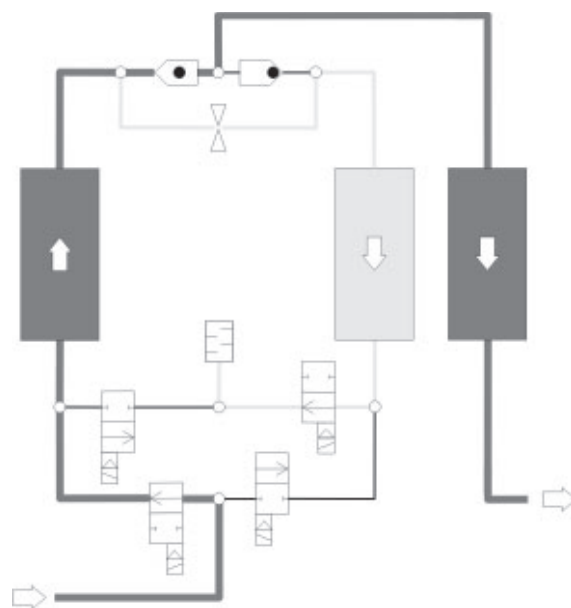
Le due camere del serbatoio a profilo cavo contengono agente essiccante estremamente poroso, il quale sottrae l'umidità all'aria compressa e la accumula come in una spugna. L'umidità accumulata viene quindi sottratta all'agente essiccante e condotta all'esterno.

A tale scopo, le due camere si trovano in stati operativi diversi. Mentre in un serbatoio viene deumidificata l'aria compressa (adsorbimento), nell'altro serbatoio si prepara l'agente essiccante umido per il ricaricamento (rigenerazione); questi due stati operativi contemporanei di trattamento dell'aria compressa vengono descritti nelle sezioni seguenti.



## Adsorbimento

Un compressore manda l'aria compressa umida ai filtri a monte. Da qui l'aria compressa attraversa dal basso verso l'alto, il serbatoio a profilo cavo di adsorbimento sotto pressione e l'agente essiccante sottrae l'umidità all'aria. L'aria compressa essiccata viene alimentata attraverso la fase di pulitura e il filtro a valle alla rete di distribuzione.



In questa figura, l'adsorbimento avviene nella camera sinistra

## Rigenerazione (contemporanea all'adsorbimento)

Contemporaneamente all'adsorbimento, l'altro serbatoio viene preparata per la nuova detrazione di umidità dall'aria. Questo processo viene chiamato rigenerazione. La rigenerazione si svolge in tre fasi successive: espansione, deumidificazione ed aumento della pressione.

Con l'opzione Comando del punto rugiada alla rigenerazione segue un'altra fase, la fase di Standby.

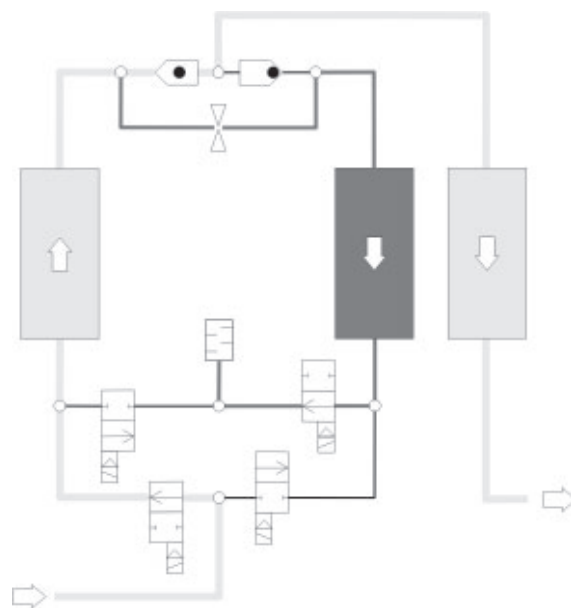
### Fase di espansione

Durante la fase di espansione, la pressione interna al serbatoio di destra viene scaricata attraverso il silenziatore e ridotta nell'intervallo di qualche secondo fino alla pressione esterna. Lo scarico dell'aria compressa si nota da un forte rumore improvviso emesso dall'aria che attraversa il silenziatore.

### Fase di deumidificazione

Dallo scarico l'aria compressa secca viene separata fino alla rete di distribuzione. Mediante un diaframma si crea una corrente parziale, in modo che questo gas di rigenerazione passi attraverso il serbatoio scaricato alla pressione ambientale.

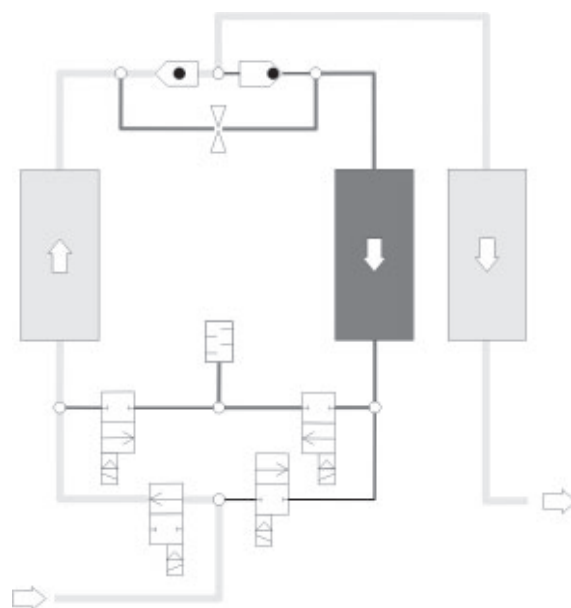
L'umidità accumulata dall'agente essiccante viene assorbita dalla corrente d'aria e condotta all'aperto attraverso il silenziatore.



In questa figura, la rigenerazione avviene nel serbatoio a profilo cavo di destra

### Fase di aumento della pressione

Dopo la deumidificazione, la pressione viene portata nel serbatoio rigenerato alla pressione di esercizio, in modo che il passaggio dalla rigenerazione all'adsorbimento possa aver luogo a livello della pressione di esercizio.



Aumento della pressione

### Fase di standby (solo con comando punto rugiada a pressione)

In fase di standby il serbatoio rigenerato e pronta alla deumidificazione aspetta la commutazione. La commutazione avviene, non appena il punto rugiada a pressione misurato ha raggiunto il valore di commutazione regolato.

### Commutazione

Quando l'agente essiccante nel serbatoio in fase di adsorbimento ha assorbito una quantità di umidità sufficiente, avviene la commutazione sull'altro serbatoio. Il ciclo descritto si ripete con adsorbimento e rigenerazione nell'altro serbatoio. Smontaggio e smaltimento

---

## Opzioni disponibili

---

Per l'essiccatore sono disponibili le seguenti opzioni:

- ◇ Dispositivo di avviamento
- ◇ Contatti di segnalazione del comando e sincronizzazione del compressore
- ◇ Ritorno gas di rigenerazione
- ◇ Comando del punto rugiada a pressione
- ◇ Silenziatori con filtro micrometrico
- ◇ Kit diaframma

### Dispositivo di avviamento

Un dispositivo di avviamento è costituito sostanzialmente da un dispositivo di mantenimento della pressione disposto dietro l'essiccatore. Questo dispositivo di mantenimento della pressione consente di creare la pressione nell'essiccatore e di eseguire l'adsorbimento.

Questa unità è necessaria in tutti i casi in cui a valle dell'essiccatore si deve riempire un accumulatore o una rete pneumatica inizialmente vuota (ad esempio in seguito allo spegnimento per fine settimana e quando la pressione di rete può abbassarsi frequentemente oltre la pressione di esercizio indicata).

### Contatti di segnalazione del comando & sincronizzazione del compressore

Di solito il comando è equipaggiato con un ingresso digitale per l'esercizio sincronizzato del compressore. Così l'esercizio dell'essiccatore può essere controllato esternamente.

Con l'aiuto della sincronizzazione del compressore si possono ridurre i costi energetici, perché l'esercizio dell'essiccatore avviene a seconda dell'esercizio del compressore.

Il controllo del punto di rugiada è subordinato al sincronizzatore del compressore (v. sotto).

Se sono implementate ambedue le opzioni la priorità è assegnata al sincronizzatore del compressore.

E' inoltre possibile l'equipaggiamento del comando con un contatto di segnalazione dell'esercizio. Così l'esercizio dell'essiccatore può essere controllato esternamente. Con l'opzione Comando del punto rugiada a pressione questo contatto è presente in modo standard; serve oltre all'emissione della segnalazione di esercizio anche all'emissione di un allarme del punto rugiada a pressione.

### Ritorno gas di rigenerazione

Il ritorno del gas di rigenerazione serve con compressore disinserito a far continuare la rigenerazione, se dopo l'essiccatore c'è un volume di aria compressa sufficientemente grande. È necessario continuare e completare il processo di rigenerazione al fine di prevenire una precoce saturazione del materiale essiccante.

Il ritorno del gas di rigenerazione dipende dai dati di fatto della rete installata dell'aria compressa e dovrebbe essere prima discusso con il fabbricante.

### Comando del punto rugiada a pressione

Con un sistema di controllo del punto di rugiada in pressione è possibile realizzare un funzionamento a ciclo variabile dell'essiccatore. Nel ciclo fisso, la commutazione avviene al termine di un periodo di tempo prefissato (di regola 5 minuti). Nel ciclo variabile, la commutazione avviene in funzione del punto di rugiada raggiunto e del carico dell'agente essiccante. Il tempo di adsorbimento per il ciclo variabile è preimpostato su 60 minuti.

### Silenziatori con filtro micrometrico

I silenziatori con filtro micrometrico servono per ridurre ulteriormente le emissioni sonore dell'essiccatore e vengono impiegati al posto dei silenziatori standard incorporati.

## Kit diaframma

Una pressione di esercizio divergente dalla pressione di progetto standard (7bare) può portare ad un diverso fabbisogno di aria di rigenerazione e può pregiudicare la redditività dell'essiccatore. Per evitare che ciò si verifichi, è possibile sostituire il diaframma del gas di rigenerazione con un diaframma con foro diverso. Ciò consente di ottimizzare il consumo di aria di rigenerazione e di ripristinare l'efficienza energetica dell'essiccatore. Altre informazioni sul retrofit del diaframma gas di rigenerazione possono essere richieste al produttore..

## Installazione



**Far eseguire i lavori sulle tubazioni e sull'impianto elettrico solo da tecnici autorizzati e qualificati .**

Dopo aver installato l'essiccatore sul luogo di impiego si possono installare le tubazioni pneumatiche di mandata e di scarico ed eseguire l'allacciamento elettrico.

### Presupposti per l'installazione

Per un'installazione corretta, il titolare deve soddisfare le seguenti condizioni:

- ◇ Devono essere presenti raccordi e tubazioni per la mandata e lo scarico dell'aria compressa.
- ◇ Devono essere installate una valvola di ingresso ed una valvola di uscita dell'aria compressa per poter installare e sottoporre a manutenzione l'essiccatore dopo averlo depressurizzato (vedi anche l'esempio di installazione a pagina 19).
- ◇ Tutte le tubazioni, i giunti ed i raccordi devono avere il diametro esatto ed essere dimensionati per la pressione di esercizio.



**Pericolo dovuto al superamento dei valori limite!**

**Dev'essere presente un dispositivo di sicurezza contro il superamento della massima temperatura del fluido ammissibile e della massima pressione d'esercizio ammissibile.**

**Il dispositivo di sicurezza va installato in modo tale da garantire un'affidabile protezione dell'essiccatore contro il superamento della pressione d'esercizio anche in caso di aumenti della temperatura del gas compresso.**

I dati necessari per soddisfare queste condizioni sono riportati nella documentazione tecnica in appendice.



**Attenzione!**

**Se le condizioni sopra indicate non vengono soddisfatte, l'esercizio sicuro e regolare dell'essiccatore non può essere garantito e il corretto funzionamento dell'essiccatore può essere influenzato negativamente.**

## Montare la tubazione

Per garantire un funzionamento ottimale, l'essiccatore deve essere integrato nell'impianto pneumatico senza sottoporlo a sollecitazioni meccaniche.

- ▶ Prima di procedere al montaggio verificare che tutte le tubazioni pneumatiche e le valvole di ingresso e di uscita siano pulite e prive di danni.
- ▶ Controllare i raccordi filettati ed eventualmente riserrarli, in quanto possono essersi allentati durante il trasporto.
- ▶ Togliere i tappi dall'ingresso dallo scarico dell'aria compressa.



**Collegare tutti i tubi senza sottoporli a sollecitazioni meccaniche!  
I tubi sollecitati meccanicamente a montaggio avvenuto possono scoppiare quando vengono sottoposti alla pressione di esercizio. Ciò può provocare danni materiali e gravi lesioni alle persone.**

- ▶ Collegare l'essiccatore all'impianto dell'aria compressa mediante tubazioni di acciaio. La figura seguente mostra un esempio d'installazione

Sistema pneumatico	Pos.	Componente
	1	Ingresso, aria umida
	2	Valvola di ingresso dell'aria compressa, (installata dal titolare)
	3	Filtro a monte
	4	Essiccatore
	5	Filtro a valle
	6	Valvola di uscita dell'aria compressa, installata dal titolare
	7	Uscita, aria secca
Esempio di installazione con tubazione di bypass		

- ▶ Le tubazioni di collegamento del filtro a monte (3) vanno installate con una leggera pendenza nel verso del filtro a monte stesso.
- ▶ Occorre installare una valvola di intercettazione (2, 6) sia sul lato di ingresso sia sul lato di uscita dell'aria dell'essiccatore.

## Installare il collegamento elettrico



**Pericolo dovuto alla tensione elettrica!**

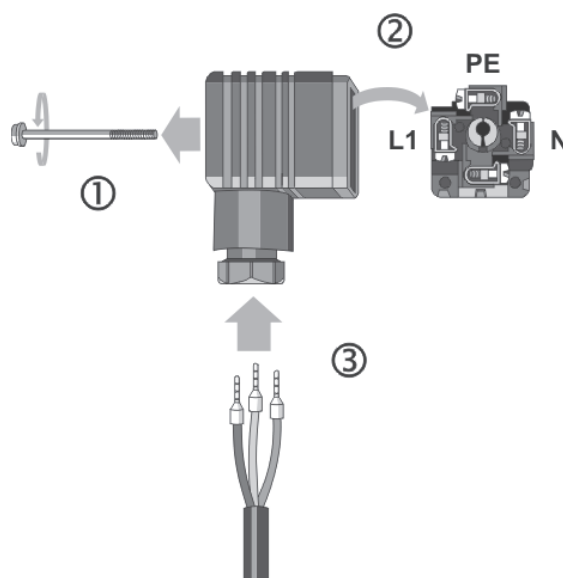
**I lavori sull'impianto elettrico devono essere svolti solo da tecnici qualificati!**

### Installazione della linea di alimentazione elettrica

I componenti dell'essiccatore sono stati già cablati nel quadro elettrico ad armadio, il quale deve essere solo allacciato alla linea di alimentazione elettrica.

Sul quadro elettrico ad armadio si trova una spina per apparecchi su cui occorre realizzare l'allacciamento elettrico.

- ▶ Verificare che la sezione dei conduttori della linea di alimentazione elettrica dell'essiccatore sia sufficiente per l'intensità di corrente assorbita dall'essiccatore e per la tensione di linea.
- ▶ Staccare la tensione elettrica dei cavi di alimentazione dell'essiccatore.
- ▶ Proteggere i cavi di alimentazione dell'essiccatore per impedire il collegamento alla tensione elettrica.
- ▶ Allentare la vite (1) della spina e staccare la spina assieme alla guarnizione dal quadro di commutazione.
- ▶ Con un attrezzo adatto allentare il blocco dei morsetti dalla scatola di collegamento (2).
- ▶ Allentare il collegamento filettato PG e far passare il cavo attraverso l'apertura (3). I tratti di conduttori di fase scoperti non devono avere una lunghezza maggiore di 35 mm.
- ▶ Realizzare il collegamento dei cavi nel modo seguente:
  - Messa a terra a morsetto PE,
  - L1 a morsetto 1,
  - N a morsetto 2
 Il morsetto 3 resta libero.



Collegamento del cavo di alimentazione elettrica alla spina degli apparecchi

- ▶ Inserire la morsettiera nella spina e fissare di nuovo con la vite la spina con la guarnizione al quadro.
- ▶ Proteggere l'essiccatore dal cortocircuito mediante fusibili su tutte le fasi.
- ▶ Per compensare la trazione del cavo, riserrare a fondo il collegamento filettato PG.

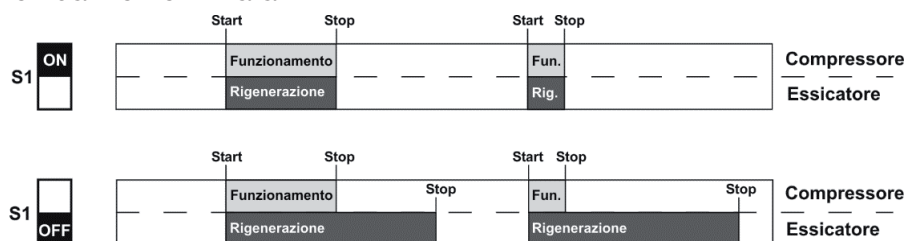
## Collegare le linee esterne dei segnali

### Funzionamento sincronizzato del compressore

Il sistema di controllo è dotato di serie di un'entrata digitale che regola la rigenerazione dell'essiccatore in base al funzionamento del compressore (commutatore S1 sulla scheda del sistema di controllo, vedasi anche fig. in basso).

Se il commutatore S1 si trova sulla posizione ON, il funzionamento del compressore è sincronizzato con la rigenerazione dell'essiccatore: all'arresto del compressore si ferma anche la rigenerazione dell'essiccatore e al riavviamento del compressore viene riattivata anche la rigenerazione.

Se il commutatore S1 si trova sulla posizione OFF viene sempre dapprima terminata la rigenerazione eventualmente iniziata.



L'installazione va eseguita come segue:

- ▶ Collegare al morsetto 1 e 2 (sec. schema elettrico) il conduttore di segnale del contatto a potenziale zero del compressore.

#### Avvertenza:

**Il controllo del punto di rugiada è subordinato al sincronizzatore del compressore (v. sotto). Se sono implementate ambedue le opzioni la priorità è assegnata al sincronizzatore del compressore.**

### Per il controllo dell'esercizio (in opzione)

In opzione è prevista la possibilità di collegare l'essiccatore ad un sistema di segnalazione dei guasti mediante un contatto di segnalazione d'esercizio senza potenziale. Segnalazioni come:

- ◇ essiccatore inserito (contatto chiuso),
- ◇ alimentazione rete interrotta (contatto aperto),
- ◇ allarme punto rugiada (con opzione comando punto rugiada a pressione, contatto aperto), possono essere visualizzate in modo centralizzato, per es. in una sala di controllo.

Per l'installazione procedere nel modo seguente:

- ▶ Collegate le linee del sistema di segnalazione dei guasti sul relé K5 (secondo lo schema elettrico).

### Controllo dei raccordi filettati

Prima di eseguire la prima messa in servizio:

- ▶ Controllare la stabilità di tutti i raccordi filettati e dei morsetti nel quadro elettrico ad armadio e, se necessario, riserrarli.

## Messa in servizio



### Attenzione!

L'essiccatore deve essere messo in servizio solo da personale debitamente addestrato! Personale non addestrato non possiede le necessarie conoscenze per la messa in servizio e potrebbe commettere errori con conseguenze anche molto gravi.

### Avvertenza:

L'esecuzione della messa in servizio può essere ordinata al produttore, il quale può anche addestrare il personale del titolare. Per il numero di telefono vedi a pagina 4.

- ◇ Effettuare tutte le prove e controlli prescritti.
- ◇ Prima dell'avviamento, assicurarsi che non siano stati lasciati utensili o altre parti estranee che si trovano in una parte dell'essiccatore, in quanto potrebbero comportare un pericolo all'avvio dell'essiccatore.

## Presupposti per la prima messa in servizio

Per svolgere correttamente la prima messa in servizio devono essere soddisfatte le seguenti condizioni

- ◇ La rete di tubi deve essere priva di
- ◇ Tutte le valvole di intercettazione sono chiuse.
- ◇ L'essiccatore è installato correttamente.

### Controlli della messa in funzione

Verificare che

- ◇ tutti i raccordi filettati, dei tubi e dei cavi dell'essiccatore siano serrati a fondo,
- ◇ nessun tubo o cavo sfregghi su spigoli,
- ◇ tutti i fissaggi siano stabili,
- ◇ la valvola a spillo sull'indicatore di controllo dell'olio sia chiusa,
- ◇ i morsetti elettrici facciano contatto e siano in buono stato,
- ◇ i componenti sotto pressione installati dal titolare, ad esempio le valvole di sicurezza, o altri dispositivi non siano intasati da sporco o da vernice,
- ◇ tutti i componenti sotto pressione facenti parte dell'impianto pneumatico (valvole, tubi flessibili, ecc.) non presentino usura o difetti.



## Tempi di impostazione delle fasi di esercizio

Nella versione standard, l'essiccatore viene fornito con un comando legato al tempo. Lo svolgimento delle fasi avviene in un ciclo rigido.

Con l'opzione comando punto rugiada pressione l'essiccatore può lavorare anche nel ciclo variabile (a seconda del punto rugiada pressione).

La seguente tabella indica la durata delle singole fasi.

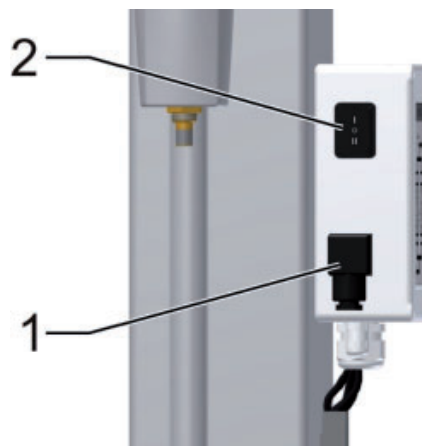
Durata delle fasi	Ciclo fisso	Ciclo variabile
Adsorbimento	5 min	60 min, max
Rigenerazione complessiva	5 min	5 min
- di espansione	~ 0,2 min	~ 0,2 min
- di deumidificazione	~ 4 min	~ 4 min
- di aumento della pressione	~ 1 min	~ 1 min
Standby	--	~ 55 min, max.

## Panoramica sugli elementi di comando e visualizzazione

### Interruttore generale

Lateralmente alla cassetta di distribuzione è collocato al di sopra della spina della rete (1, vedi figura) l'interruttore generale (2):

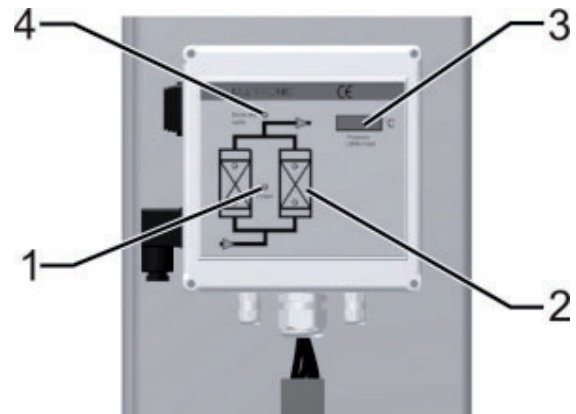
- ◇ Nella posizione **0** l'alimentazione della tensione è interrotta e l'essiccatore è spento. Le valvole principali (V1, V2) sono aperte senza corrente e le valvole ad espansione (V3, V4) sono chiuse senza corrente. Così l'essiccatore disinserito è attraversabile in direzione della corrente principale.
  - ◇ Nella posizione **I** viene inserito l'essiccatore ed azionato in funzionamento rigido (dipendente dal tempo).
  - ◇ Nella posizione **II** viene inserito l'essiccatore
    - ..con il sincronismo del compressore in funzionamento
    - ..variabile (dipendente dal punto rugiada) azionato.
- La posizione **II** è rilevante soltanto per le funzioni opzionali Sincronizzazione del compressore e/o Sistema di controllo del punto di rugiada in pressione.



Cassetta di distribuzione con interruttore generale

### Parte frontale indicazione

La parte frontale dell'indicazione sulla cassetta di distribuzione è equipaggiata con diodi luminosi e una indicazione digitale, che indicano le condizioni operative dell'essiccatore:



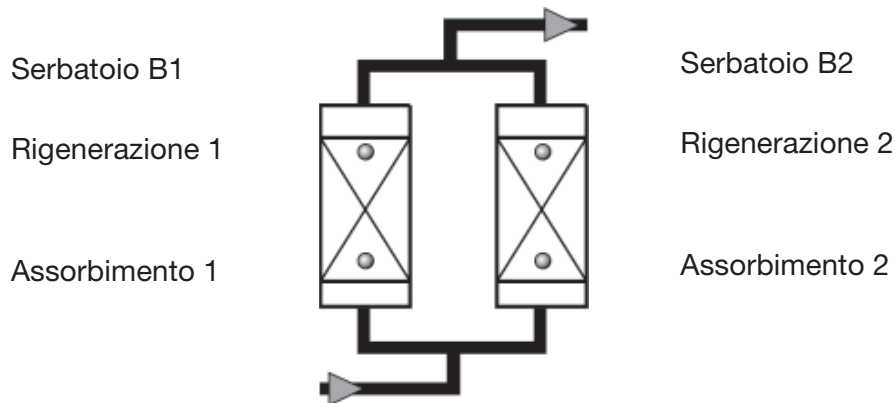
Parte frontale indicazione della cassetta di distribuzione

### Diodo luminoso Power (1)

Si accende con essiccatore inserito.

### Diagramma di flusso (2)

Quattro diodi luminosi indicano la fasi di esercizio dell'essiccatore:



I seguenti diodi si accendono insieme a seconda della fase di esercizio:

Assorbimento B1 e Rigenerazione B2 o

Rigenerazione B1 e Assorbimento B2.

### Indicazione digitale (3)

L'indicazione digitale indica regolarmente le singole fasi del ciclo di programma e riconteggia il tempo rimasto. La successione delle singole fasi del programma e la loro durata sono rappresentate particolareggiatamente nello schema logico a pagina 50 .

Indicazione		Significato
2	215	Indicazione standard: a sinistra la fase attuale; a destra i secondi ancora rimasti. L'esempio indica la fase 2 con i restanti 215 secondi.
SEr		Dopo 8000 ore di esercizio appare l'indicazione SEr. (Service) per il 1 minuto alternata con l'indicazione standard. Informate il personale dell'assistenza del fabbricante; si devono eseguire lavori di manutenzione a turni.
-25		Alternativamente all'indicazione standard si ha con l'opzione comando punto rugiada l'indicazione del punto rugiada attualmente misurato. L'indicazione può avvenire nel campo di misurazione da 100 °C a +20 °C. Qualora il punto rugiada misurato superi il valore dell'allarme impostato in stabilimento (5 °C al di sopra del valore di commutazione) , inizia a lampeggiare l'indicazione del punto rugiada.

Inoltre con l'opzione comando punto rugiada possono apparire le seguenti segnalazione di guasto:

Indicazione	Causa
+20	◇ Superato il limite superiore di misurazione.
999	◇ Sensore punto rugiada difettoso.
sens	◇ Nessuna alimentazione tensione del sensore,
o	◇ Rottura cavo,
-999	◇ Sensore difettoso

#### Diodo luminoso Economy cycle (4)

Questo diodo luminoso è rilevante soltanto in combinazione con la funzione opzionale Sistema di controllo del punto di rugiada in pressione. Il diodo si accende se l'essiccatore attivato si trova nella fase di standby mentre non viene richiesta aria di rigenerazione.

## Messa in servizio dell'essiccatore



### Pericolo dovuto ad improvvisi impulsi di aria compressa!

Durante l'espansione, l'aria viene espulsa con violenza dal silenziatore:

- ◇ Viene emesso un forte rumore di espansione che può danneggiare l'udito.
- ◇ Le particelle contenute nel getto d'aria si comportano come proiettili e possono lesionare gli occhi o la pelle.

Se si sosta nell'area di installazione dell'essiccatore è pertanto assolutamente necessario indossare elementi di protezione degli occhi e dell'udito!



### Pericolo dovuto alla depressurizzazione improvvisa!

Non rimuovere componenti dell'essiccatore né eseguire manipolazioni di altro genere finché l'impianto è sotto pressione! La fuoriuscita improvvisa di aria compressa può provocare gravi lesioni. Prima di eseguire qualsiasi intervento sull'essiccatore è necessario depressurizzare l'impianto.

- ◇ La rumorosità durante il funzionamento aumenta all'aumentare della potenza dell'essiccatore; il titolare deve mettere a disposizione idonei equipaggiamenti di protezione personale (ad esempio degli organi dell'udito).
- ◇ Far funzionare l'essiccatore solo all'interno del campo dei valori limite ammissibili; il funzionamento dell'essiccatore sotto condizioni per le quali non è dimensionato può provocare anomalie di funzionamento.
- ◇ Controllare regolarmente se l'essiccatore presenta danni e difetti riconoscibili visivamente dall'esterno; comunicare subito eventuali modifiche (anche quelle relative al comportamento di esercizio) all'ufficio o alla persona responsabile.
- ◇ A seconda delle dimensioni dell'essiccatore e della rete dell'aria compressa nonché dei requisiti di legge vigenti nella rispettiva nazione può essere necessaria una messa in servizio in conformità alla direttiva sugli apparecchi a pressione.
- ◇ In caso di emergenza e con rilevanti guasti di sicurezza (per es. fuoriuscita improvvisa di aria compressa, componenti difettosi) mettere immediatamente l'essiccatore fuori servizio procedendo come descritto alla sezione Togliere la pressione all'essiccatore e metterlo fuori servizio a pagina 38. Rimettere in funzione l'essiccatore soltanto dopo avere eliminato il guasto.

### Apertura della mandata dell'aria compressa ed accensione dell'essiccatore

Per la messa in servizio procedere nella successione indicata:

- ▶ Verificare che le valvole installate dal titolare in ingresso ed in uscita dell'aria compressa siano chiuse (vedi l'esempio di installazione a pagine 19).
- ▶ Verificare che la rete pneumatica a monte dell'essiccatore sia sotto pressione. In caso negativo metterla eventualmente sotto pressione (accendere il compressore).



### Aprire lentamente la valvola di ingresso dell'aria compressa!

Evitare in qualsiasi caso l'aumento improvviso della pressione! L'aumento troppo rapido della pressione può causare danni dell'essiccatore. Aprire pertanto lentamente la valvola di ingresso dell'aria compressa!

- ▶ Aprire lentamente la valvola di ingresso dell'aria compressa installata dal titolare a monte dell'essiccatore.
- ▶ Accendere l'essiccatore portando l'interruttore generale in posizione I.

Se l'essiccatore viene messo in servizio per la prima volta o viene rimesso in servizio dopo la sostituzione dell'agente essiccante, è opportuno compiere la seguente operazione; nella normale rimessa in servizio, la seguente operazione può essere omessa.

### Prima messa o rimessa in servizio dopo la sostituzione dell'agente essiccante

A seconda delle condizioni di trasporto e di magazzinaggio, l'agente essiccante nei serbatoi può essere già carico di umidità ambientale. Prima di eseguire la prima messa in servizio è pertanto opportuno far funzionare l'essiccatore per qualche tempo separato dalla rete pneumatica. In tal modo l'agente essiccante viene rigenerato più volte in ogni serbatoio e viene preparato in maniera ottimale ad assorbire l'umidità dell'aria compressa.

#### Avvertenza:

**In dipendenza del punto di rugiada che si desidera ottenere, durante la prima messa in servizio suggeriamo di far funzionare l'essiccatore:**

- ◊ per un punto di rugiada compreso tra  $-25\text{ °C}$  e  $-40\text{ °C}$ : per almeno 4 ore senza consumo di aria compressa;
- ◊ per un punto di rugiada di  $-70\text{ °C}$  : senza consumo di aria compressa e con una portata nominale ridotta del 50% per circa 6 - 7 giorni, indipendentemente dal punto di rugiada.

Se si desidera mettere in servizio l'essiccatore in base a nostro suggerimento, procedere nel modo seguente:

- ▶ Verificare che la valvola di uscita dell'aria compressa installata dal titolare sia chiusa.
- ▶ Tenere chiusa la valvola di uscita dell'aria compressa per il periodo di tempo sopra indicato.

L'essiccatore può essere quindi messo in servizio nella rete pneumatica come descritto nella sezione seguente.

### Messa in servizio dell'essiccatore nella rete pneumatica

- ▶ Assicurarsi che la rete pneumatica a valle dell'essiccatore sia sotto pressione o che sia stato installato un dispositivo di avviamento (opzione, vedi pagina 17) subito dopo l'essiccatore nella rete pneumatica. Ciò è tanto più importante, quanto più ampia è la rete pneumatica a valle dell'essiccatore. È possibile mettere sotto pressione anche reti pneumatiche di dimensioni inferiori con l'aria compressa condotta attraverso l'essiccatore.



**Aprire lentamente la valvola di uscita dell'aria compressa!**

**Evitare in qualsiasi caso un'improvvisa caduta di pressione! La diminuzione troppo rapida della pressione può causare danni dell'essiccatore. Aprire pertanto lentamente la valvola di uscita dell'aria compressa!**

- ▶ Aprire lentamente la valvola di uscita dell'aria compressa installata dal titolare! Durante quest'azione osservare il manometro del serbatoio sotto pressione. La pressione non deve diminuire oltre la pressione di esercizio. Eventualmente tenere la valvola di uscita dell'aria compressa in posizione leggermente aperta finché la rete pneumatica a valle dell'essiccatore non è completamente riempita e quindi aprirla completamente.

Ora l'essiccatore è in servizio nella rete pneumatica.

### Anomalie

In caso di emergenza e con rilevanti guasti di sicurezza (per es. improvvisa fuoriuscita dell'aria compressa, componenti difettosi), mettere immediatamente l'essiccatore fuori servizio procedendo come descritto alla sezione Togliere la pressione all'essiccatore e metterlo fuori servizio a pagina 30).

Quindi procedere nel modo seguente:

#### Eliminare l'anomalia

- ▶ Individuare la possibile causa dell'anomalia ed il rimedio consultando la tabella (pag.40).
- ▶ Eliminare l'anomalia.
- ▶ Rieseguire la messa in servizio dell'essiccatore.

## Modificare il funzionamento

### Quando si può modificare il funzionamento?

Dopo la prima messa in funzione conclusasi positivamente si potrà tenendo conto delle seguenti opzioni

- ◇ Sincronismo del compressore e
- ◇ Comando punto rugiada pressione  
azionare l'essiccatore nel funzionamento economico (Economy Cycle).

### Quando si dovrebbe modificare il funzionamento?

La modifica del funzionamento dovrebbe avvenire durante la fase di ricostituzione della pressione prima della commutazione; durante la fase di ricostituzione della pressione le due camere sono quasi al di sotto della sovrappressione di esercizio e non c'è alcun aumento di pressione durante la commutazione fra le camere.

A questo punto si accende soltanto un diodo di adsorbimento nello schema del ciclo di lavorazione e l'indicatore digitale indica la fase 4 o 9 per la durata di 1 minuto (vedere schema logico; non per l'indicazione del punto rugiada pressione)

### Quale funzionamento è possibile?

Se l'essiccatore è collegato da parte del cliente per l'esercizio sincrono del compressore con l'opzione comando punto rugiada, si possono avviare insieme soltanto queste opzioni. L'esercizio sincrono del compressore è quindi da considerare subordinante rispetto al comando punto rugiada.

### Sincronismo del compressore (Opzione)

Durante il sincronismo del compressore, l'essiccatore lavora soltanto insieme al compressore. Quando il compressore viene disinserito, l'essiccatore va nel funzionamento in Standby. In Standby il comando resta inserito, l'essiccatore è pronto a funzionare per la prossima commutazione – non appena il compressore viene reinserito.

#### Avvertenza:

**Il controllo del punto di rugiada è subordinato al sincronizzatore del compressore (v. sotto). Se sono implementate ambedue le opzioni la priorità è assegnata al sincronizzatore del compressore.**

### Per il comando del punto rugiada a pressione (Opzione)

Per il comando del punto rugiada, l'essiccatore lavora nel ciclo variabile, a seconda del punto rugiada misurato dell'aria essiccata all'uscita dell'aria compressa. Non appena il punto rugiada peggiora, perchè l'agente essiccante è completamente saturo di umidità nella camera di adsorbimento, ha luogo la commutazione fra le camere.

Il punto rugiada di commutazione è preimpostato in stabilimento.

### Come viene modificato il funzionamento?

- ▶ Attendere finchè l'essiccatore non si trova nella fase di costituzione della pressione prima del passaggio. Si accende soltanto un diodo Adsorbimento B1/B2 sullo schema del ciclo di lavoro.
- ▶ Premere l'interruttore ON/OFF nella posizione **II**.  
Il programma continua nel ciclo.

## Sorveglianza del funzionamento

L'essiccatore opera in maniera automatica; è tuttavia opportuno eseguire i controlli regolari indicati nel capitolo Manutenzione e riparazione dell'essiccatore.



### Pericolo dovuto ad improvvisi impulsi di aria compressa!

**Durante l'espansione, l'aria viene espulsa con violenza dal silenziatore:**

- ◇ Viene emesso un forte rumore di espansione che può danneggiare l'udito.
- ◇ Le particelle contenute nel getto d'aria si comportano come proiettili e possono lesionare gli occhi o la pelle.

**Se si sosta nell'area di installazione dell'essiccatore è pertanto assolutamente necessario indossare elementi di protezione degli occhi e dell'udito!**

### Per il comando del punto rugiada a pressione (Opzione)

Con il comando del punto rugiada della pressione installato, l'indicazione digitale indica sul lato frontale della cassetta di distribuzione il punto rugiada della pressione misurato attualmente. L'indicazione può avvenire nel campo di misurazione da  $-100\text{ °C}$  fino a  $+20\text{ °C}$ .

Se si supera il punto rugiada della pressione desiderato, il comando si commuta fra le serbatoi. Il punto rugiada della pressione di commutazione è preimpostato in stabilimento.

► Controllate quindi dopo la prima messa in esercizio o dopo importanti lavori di manutenzione sull'essiccatore il punto rugiada indicato della pressione.

Se necessario, il punto rugiada desiderato della pressione viene raggiunto soltanto dopo una lunga durata di esercizio.

### Indicazioni di guasti

Qualora il punto rugiada della pressione misurato superi il valore di allarme impostato in fabbrica ( $5\text{ °C}$  al di sopra del valore di commutazione), incomincia a lampeggiare l'indicazione del punto rugiada della pressione. Inoltre può essere emessa una segnalazione di guasto mediante il contatto ausiliario senza potenziale.

Nel caso di un guasto possono prodursi le seguenti indicazioni:

Indicazione	Causa
+20	◇ Superato il limite superiore di misurazione.
999	◇ Sensore punto rugiada difettoso.
sens o -999	◇ Nessuna alimentazione tensione del sensore, ◇ Rottura cavo, ◇ Sensore difettoso

Per eliminare il guasto vedere capitolo Individuazione ed eliminazione delle anomalie.



## Messa fuori servizio e riaccensione dell'essiccatore

Nei casi seguenti dovete mettere fuori servizio l'essiccatore e spegnerlo:

- ◇ in caso di emergenza e in presenza di guasti
- ◇ per la manutenzione
- ◇ per lo smontaggio



**Pericolo a causa di una improvvisa fuoriuscita della pressione!**

**Non togliere mai le parti dell'essiccatore o compiere altre manipolazioni, finchè l'impianto è sotto pressione! Una improvvisa fuoriuscita della pressione può causare gravi lesioni.**

**Prima di iniziare i lavori sull'essiccatore, togliere la pressione dall'impianto.**



**Attenzione!**

**Danni materiali sull'essiccatore a causa dello spegnimento durante la fase di espansione e deumidificazione.**

**In questo periodo la pressione nel serbatoio rigenerante è scaricata alla pressione ambientale: se durante questo periodo si apre la valvola principale con lo spegnimento dell'essiccatore, si produce un aumento della pressione in un tempo estremamente corto. Con la conseguenza che,**

- ◇ l'agente essiccante viene danneggiato e
- ◇ lo sfregamento riduce svantaggiosamente la capacità di rigenerazione.

**Attendete, finchè l'essiccatore non si trovi nella fase di costituzione della pressione o in Standby prima della commutazione, prima di spegnere l'essiccatore.**

**Avvertenza:**

**Nel caso di un esercizio sincronizzato del compressore installato a cura del cliente, il compressore dovrebbe essere spento e la fase di standby dell'essiccatore avviata soltanto prima dello spegnimento dell'essiccatore con l'interruttore generale. Così viene sempre terminata la rigenerazione e le due serbatoi si trovano alla stessa pressione. Non appena l'essiccatore viene reinserito, il programma continua dal punto, in cui era stato interrotto.**

### In caso di emergenza mettere fuori servizio l'essiccatore

Se si presenta un caso di emergenza, procedere come descritto nella sezione seguente.

- ▶ Chiudere le valvole di intercettazione a monte e a valle dell'essiccatore.
- ▶ Interrompere la tensione di alimentazione, posizionando l'interruttore generale dell'essiccatore su **0**.
- ◇ L'essiccatore è ora fuori servizio.
- ▶ Se necessario depressurizzare l'essiccatore.

Prima della rimessa in servizio, assicurarsi che la situazione di emergenza non sussista più e che l'essiccatore non sia danneggiato. Non mettere mai in servizio un essiccatore danneggiato!

### Togliere la pressione all'essiccatore e metterlo fuori servizio

#### Bloccare l'alimentazione dell'aria compressa

- ▶ Chiudete la valvola di ingresso dell'aria compressa sul lato utente davanti all'essiccatore

#### Interruzione della tensione di alimentazione

- ▶ Spegner l'essiccatore, mentre posizionate sullo **0** l'interruttore generale.

#### Separazione dell'essiccatore dalla rete pneumatica



- ▶ Chiudere le valvole di uscita dell'aria compressa installate dal titolare.
- ▶ Se presente, aprire la tubazione di bypass.

### Depressurizzazione dell'essiccatore

- ▶ Depressurizzare l'essiccatore, ad esempio aprendo lo scarico manuale del filtro a valle.

### Svolgimento di lavori sull'impianto elettrico

- ▶ Depressurizzare l'essiccatore e metterlo fuori servizio, come descritto nel paragrafo precedente con lo stesso nome.



#### **Pericolo di lesioni dovuto a componenti sotto tensione elettrica!**

**I cavi di alimentazione elettrica e delle linee esterne restano sotto tensione anche dopo lo spegnimento dell'essiccatore ed in caso di contatto possono causare gravi lesioni! Prima di svolgere qualsiasi intervento sull'impianto elettrico staccare la tensione di alimentazione dei cavi elettrici e tutte le linee esterne!**

- ▶ Staccare la tensione elettrica dei cavi di alimentazione dell'essiccatore.
- ▶ Proteggere i cavi di alimentazione dell'essiccatore per impedire il collegamento alla tensione elettrica.

### Riavviamento

A seconda del valvolame installato a cura del cliente e delle condizioni della pressione si ha un nuovo avviamento con o senza sovrappressione di esercizio. Prestare attenzione in linea di massima:

- ◊ L'essiccatore spento è di solito in direzione della corrente principale. Con l'opzione dispositivo di avviamento si deve però raggiungere la pressione minima impostata.
- ◊ Una ricircolazione è possibile (con valvola di scarico dell'aria compressa aperta a cura del cliente) soltanto in collegamento all'opzione Ritorno del gas di rigenerazione.
- ◊ Se l'essiccatore dispone di un comando opzionale del punto rugiada della pressione, si ha una perdita di pressione graduale con la corrente di misurazione in uscita.

#### **Riavviamento con rete pneumatica ed essiccatore alla pressione di esercizio**

- ▶ Assicurarsi che la valvola di ingresso dell'aria compressa sia aperta.
- ▶ Posizionare l'interruttore ON/OFF su I. Il programma continua nel punto in cui è stato interrotto.



#### **Aprire lentamente la valvola di scarico dell'aria compressa!**

**Evitare in qualsiasi caso un'improvvisa caduta di pressione! La diminuzione troppo rapida della pressione può causare danni dell'essiccatore. Aprire pertanto lentamente la valvola di uscita dell'aria compressa!**

- ▶ Aprire lentamente la valvola di uscita dell'aria compressa installata dal titolare! La pressione non deve diminuire oltre la pressione di esercizio. Eventualmente tenere la valvola di uscita dell'aria compressa in posizione leggermente aperta finché la rete pneumatica a valle dell'essiccatore non è completamente riempita e quindi aprirla completamente.
- ▶ Se presente, chiudere la tubazione di bypass.

L'essiccatore è ora di nuovo in funzione e lavora in modo completamente automatico.

#### **Riavviamento con rete pneumatica ed essiccatore non alla pressione di esercizio**

- ▶ Se interrotta, ricollegare la tensione di alimentazione elettrica dell'essiccatore.
  - ▶ Verificare che lo scarico manuale del filtro a valle sia chiuso.
  - ▶ Metterlo sotto pressione e accendere l'essiccatore come descritto alla sezione Apertura della mandata dell'aria compressa ed accensione dell'essiccatore a pagina 26.
- Ora l'essiccatore è di nuovo in servizio ed opera in maniera automatica.

**Quando è stato cambiato l'agente di pulitura**

L'agente di pulitura ora introdotto contiene ancora polveri fini, che possono intasare il filtro a monte. E' quindi raccomandabile prendere i seguenti accorgimenti prima della nuova messa in funzione:

- ▶ Svitare la parte inferiore del filtro a valle e metterla da parte insieme all'elemento filtrante.



**Portare occhiali di protezione e maschera antipolvere a causa dell'aumento dello sviluppo della polvere!**

**Durante l'esercizio dell'essiccatore senza filtri a valle ci può essere un aumento nello sviluppo della polvere.**

**Per evitare irritazioni agli occhi, portare occhiali di protezione!**

**Per evitare di inspirare la polvere, portare la maschera antipolvere!**

Quindi mettere in funzione l'essiccatore:

- ▶ Avviare l'essiccatore e metterlo sotto pressione, come descritto al paragrafo Apertura della mandata dell'aria compressa ed accensione dell'essiccatore a pagina 26.

Con valvola di scarico dell'aria compressa chiusa sul lato di servizio e scatola del filtro a valle aperta:

- ▶ Azionare l'essiccatore per ca. mezz'ora, in modo da poter soffiare via la polvere fine attraverso il filtro a valle.

Poi mettere fuori servizio l'essiccatore:

- ▶ Chiudete la valvola di ingresso dell'aria compressa sul lato utente davanti all'essiccatore.
- ▶ Spegnerne l'essiccatore, mentre posizionate sullo 0 l'interruttore generale.

Poi riassemblare il filtro a valle e mettere in funzione l'essiccatore (attenersi per l'operazione alle istruzioni del manuale del filtro):

- ▶ Inserire l'essiccatore e metterlo sotto pressione, come descritto al paragrafo Apertura della mandata dell'aria compressa ed accensione dell'essiccatore a pagina 26.
- ▶ Controllare la tenuta del serbatoio e del filtro a valle.

## Manutenzione e riparazione dell'essiccatore

Affinché il personale di servizio possa svolgere gli interventi di manutenzione dell'essiccatore in maniera rapida e non pericolosa è necessario tenere presenti le seguenti avvertenze.

**Pericolo!**

**Sussiste un notevole pericolo di lesioni se si eseguono interventi sull'essiccatore acceso e sotto pressione.**



**Prima di qualsiasi intervento di manutenzione mettere fuori servizio l'essiccatore come descritto nella sezione Togliere la pressione all'essiccatore e metterlo fuori servizio a pagina 30!**

**Attenzione!**

**Gli interventi di manutenzione devono essere svolti solo da tecnici autorizzati e qualificati e solo dopo aver spento e depressurizzato l'impianto.**

**Avvertenza:**

**Per garantire una manutenzione ed un funzionamento regolari suggeriamo di stipulare un contratto di manutenzione .**

**Nelle ordinazioni di parti di ricambio si prega di indicare in ogni caso il tipo ed il n° di fabbr. dell'essiccatore. Questi dati sono riportati sulla targhetta dell'essiccatore.**

- ◇ Eseguire qualsiasi intervento di manutenzione solo dopo aver spento e depressurizzato l'impianto!
- ◇ Allentare con cautela i raccordi filettati! Attenzione alle pressioni dinamiche! I fluidi espulsi con violenza possono provocare gravi lesioni.
- ◇ Non modificare le preimpostazioni del produttore senza aver prima contattato quest'ultimo.
- ◇ Non eseguire in nessun caso manipolazioni su un serbatoio a profilo cavo né modificarlo in altro modo!
- ◇ Al termine dell'intervento di manutenzione controllare sempre la tenuta e la stabilità di tutti i raccordi flangiati e filettati.
- ◇ Non salire né afferrare mai le tubazioni o le valvole per usarle come appoggio di salita! I componenti possono rompersi o le sollecitazioni ad essi applicate possono causare danni all'interno dell'essiccatore. Pericolo di lesioni dovute alla caduta dai componenti, alla rottura di componenti ed all'espansione dell'aria compressa!
- ◇ Non lasciare mai attrezzi o altri corpi estranei (ad esempio panni di pulizia) all'esterno dell'essiccatore.
- ◇ Usare solo parti di ricambio in grado di svolgere correttamente la loro funzione e che siano conformi ai requisiti ed alle norme del produttore. Le parti di ricambio originali garantiscono sempre questi aspetti.

## Intervalli regolari di manutenzione

### Avvertenza:

Se dopo la depressurizzazione di un serbatoio, p. es. dopo la fase di espansione, la sovrappressione non è scesa a 0 bar, il serbatoio è ancora sottoposto ad una pressione residua, la cosiddetta pressione dinamica. Può essere causata da

- ◇ silenziatori intasati,
- ◇ lamiere forate sporche,
- ◇ agente essiccante invecchiato

**Eseguite quindi regolarmente i lavori di manutenzione sotto indicati.**

La seguente tabella riporta sommariamente gli interventi di manutenzione da svolgere. Le seguenti pagine contengono descrizioni di alcuni interventi di manutenzione. Tuttavia esse non contengono descrizioni dei lavori di manutenzione richiedenti estesi interventi di smontaggio dell'adsorbitore. Consigliamo pertanto di lasciare eseguite questi lavori di manutenzione da parte di un'impresa specializzata autorizzata.

Componente	Intervento di manutenzione da svolgere	intervallo di manutenzione			
		ogni giorno	12 mesi	24 mesi	vedi pagina
Essiccatore complessivo	Eseguire un controllo visivo e del funzionamento.	•			36
Manometro del serbatoio	Controllare la pressione dinamica. Se la pressione dinamica è maggiore di 0,3 bar: - . controllare il silenziatore - . controllare il filtro della polvere - . controllare l'essiccante.		•		37
Qualità dell'aria	Fare controllare.		•		37
Sensore con comando opzionale del punto rugiada della pressione	Sostituire		•		37
Silenziatori	Controllare il silenziatore annualmente nonché dopo ogni cambio dell'essiccante.		•		38
Silenziatori con filtro micro-metrico	ogni anno e dopo ogni cambio dell'essiccante, procedere alla sostituzione dell'elemento.		•		39
Agenti essiccanti	Sostituire				
Valvole pilota	Sostituire				
Valvole principali V1/V2	Sostituire.			•	39
Valvole ad espansione V3/V4	Sostituire			•	39
Valvole antiritorno V5/V6	Sostituire			•	39
Bobine di campo	Sostituire			•	39

Filtri a monte e a valle

Osservare le istruzioni di servizio allegate per i filtri montati. Eseguire gli interventi di manutenzione secondo le indicazioni ivi fornite.

Per qualsiasi intervento di manutenzione tenere presenti le seguenti avvertenze:



**Pericolo!**

**Sussiste un notevole pericolo di lesioni se si eseguono interventi sull'essiccatore acceso e sotto pressione.**



**Prima di qualsiasi intervento di manutenzione mettere fuori servizio l'essiccatore come descritto nella sezione Togliere la pressione all'essiccatore e metterlo fuori servizio a pagina 31 !**



**Pericolo dovuto alla tensione elettrica!**

**I lavori sull'impianto elettrico devono essere svolti solo da tecnici qualificati!**

### Avvisi per l'impiego del dongle

L'apparizione del messaggio **SEr.** sul display del sistema di controllo Multitronic sta ad indicare che è necessario un intervento di manutenzione. Il messaggio inizia a lampeggiare ad intervalli di 1 minuto non appena viene raggiunto il numero di ore di servizio preimpostato (p. es. 8000 Bh). Dopo l'intervento di manutenzione è possibile azzerare mediante il dongle il contatore delle ore di servizio e cancellare così il messaggio sul display. Questo dongle è compreso in ogni kit di manutenzione. Ogni dongle può essere impiegato un'unica volta.

- ▶ Disinserire il sistema di controllo. Attenzione! Il cavo di alimentazione elettrica è ancora sotto tensione. Non toccare le parti sotto tensione!
- ▶ Aprire il coperchio del sistema di controllo Multitronic. La scheda si trova sotto al coperchio.
- ▶ Applicare il dongle sull'interfaccia X9 PC.
- ▶ Azionare il tasto Reset S3 e mantenerlo premuto.
- ▶ Avviare il sistema di controllo. Sul display si visualizza:

brevemente	<b>0.SET</b>
e succ. lampeggio	<b>OFF</b>

Il contatore delle ore di servizio viene quindi riазzerato.

Se sul display si visualizza:

brevemente	<b>FAIL</b>
e succ. lampeggio	<b>OFF</b>

significa che il dongle è stato già impiegato una volta ed è pertanto inservibile.

- ▶ Disinserire nuovamente il sistema di controllo ed estrarre il dongle.
- ▶ Provvedere allo smaltimento del dongle inservibile ed utilizzarne uno valido.

---

## Interventi di manutenzione giornalieri

---

### Controllo visivo e del funzionamento dell'essiccatore complessivo

► Controllare se l'essiccatore presenta danni visibili dall'esterno o se emette rumori inconsueti.

► Eliminare correttamente i difetti individuati.

Qualora la segnalazione **SEr**. appaia nell'indicazione digitale, si dovranno eseguire i lavori di manutenzione a turni:

► Informate il personale del Servizio Assistenza del fabbricante.

### Pulizia dell'essiccatore

► Togliere la polvere con un panno asciutto e, se necessario, con un panno umido ben strizzato.

► Pulire le superfici con un panno umido ben strizzato.

### Controllo della pressione dinamica

Se, dopo la depressurizzazione di un serbatoio, ad esempio al termine della fase di espansione, la sovrappressione non si è abbassata fino a 0 bar, nel serbatoio è presente una pressione residua chiamata anche pressione dinamica.

► Controllare la pressione dinamica: se l'essiccatore funziona regolarmente, il manometro indica la pressione di 0 bar. In questo caso non agisce nessuna pressione dinamica.

Se il valore della pressione dinamica è maggiore di 0,3 bar:

► Depressurizzare e mettere fuori servizio l'essiccatore (vedi pagina 30).

La causa della presenza della pressione dinamica può essere una delle seguenti:

- silenziatore intasato,
- filtro antipolvere intasato,
- agente essiccante vecchio o esausto.

I relativi interventi di manutenzione necessari sono descritti nelle sezioni seguenti.

## Lavori di manutenzione scadenti ogni 12 mesi

### Far controllare la qualità dell'aria

In particolare per applicazioni critiche raccomandiamo di far controllare annualmente la qualità dell'aria da respirare trattata medicalmente da un ufficio appositamente qualificato.

### Sostituire il silenziatore

L'essiccatore è equipaggiato con un silenziatore. Se il silenziatore è intasato, si crea una pressione di accumulo, che nei casi estremi può causare un'esplosione del silenziatore.



#### Pericolo a causa del silenziatore intasato!

**In silenziatori intasati si può generare una sovrappressione pericolosa che può portare allo scoppio dei silenziatori. I frammenti espulsi con violenza possono provocare lesioni alle persone e danni materiali.**

**Ogni anno e dopo ogni cambio dell'essiccante procedere alla sostituzione del silenziatore.**



#### Avvertimento in caso di espulsione d'aria a colpi!

**Durante l'espansione, la pressione fuoriesce a colpi attraverso il silenziatore:**

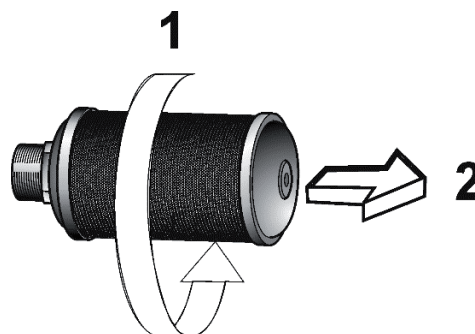
◊ **Viene generato e si ode un forte colpo che può arrecare danni agli organi dell'udito.**

◊ **Le particelle contenute nel getto d'aria si comportano come proiettili e possono lesionare gli occhi o la pelle.**

**Se si sosta nell'area di installazione dell'essiccatore è pertanto assolutamente necessario indossare elementi di protezione degli occhi e dell'udito!**

Per tutti modelli di silenziatore viene ora descritto il procedimento da adottare.

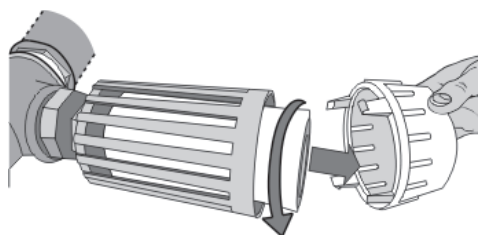
- ▶ Depressurizzare e mettere fuori servizio l'essiccatore (vedi pagina 30).
- ▶ Svitare il silenziatore, come descritto nella figura accanto.
- ▶ Sostituire il silenziatore e serrare di nuovo a fondo
- ▶ Riavviare l'essiccatore (vedi pagina 31).



Smontaggio del silenziatore

### Sostituzione dell'elemento filtrante di silenziatori con filtro micrometrico

- ▶ Depressurizzare l'essiccatore e metterlo fuori servizio (vedere pagina 30).
- ▶ Svitare la vite a testa zigrinata sul cappuccio e togliere il cappuccio.
- ▶ Svitare il vecchio l'elemento filtrante. Il verso di rotazione è indicato da frecce sul fondo dell'elemento.
- ▶ Applicare un nuovo elemento filtrante ed avvitare serrando a fondo.



Sostituzione dell'elemento del silenziatore

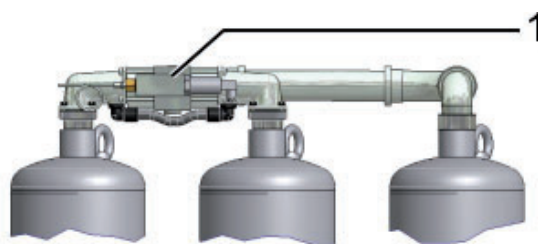
- ▶ Riapplicare il cappuccio sulla parte superiore dell'alloggiamento e fissarlo con la vite a

testa zigrinata.

- ▶ Riavviare l'essiccatore (vedere pagina 31).

### Sostituzione il sensore del punto rugiada

Per garantire una misurazione esatta del punto rugiada, è raccomandabile rinnovare il sensore del punto rugiada una volta all'anno. Però l'intervallo dipende ampiamente dall'applicazione fornita e può essere esteso in modo conforme.



Sensore punto rugiada (1)

#### Attenzione!

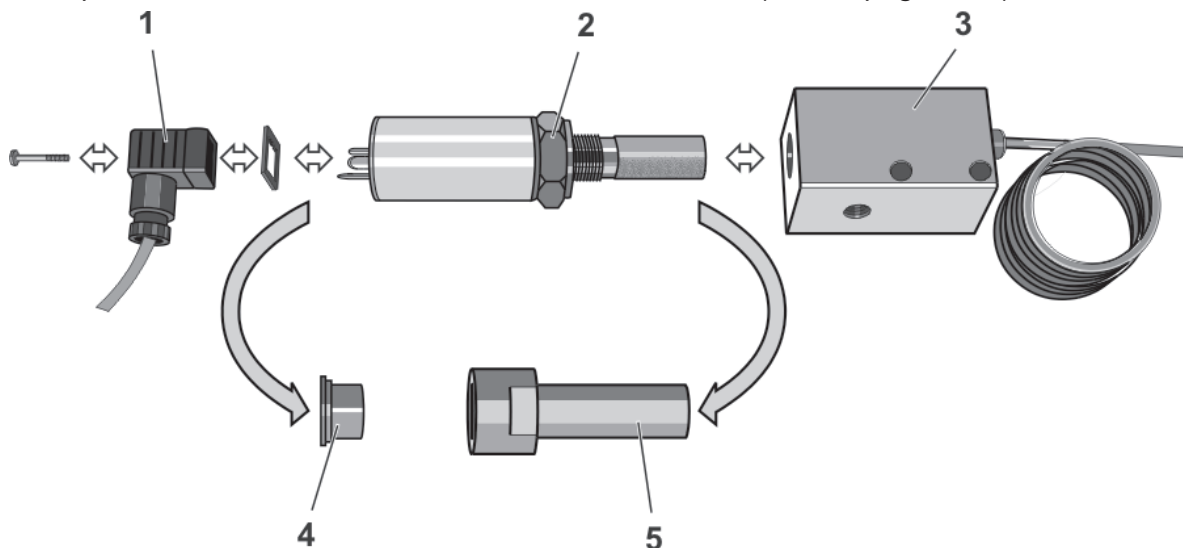


**Il sensore del punto rugiada in pressione è un dispositivo di misurazione sensibile che può essere danneggiato da forti vibrazioni o colpi e che va quindi maneggiato sempre con delicatezza.**

Per ridurre al minimo gli effetti sull'esercizio dell'essiccatore, si dovrebbero prima prendere contatti con il Costruttore e richiedere un nuovo sensore del punto rugiada.

Dopo che avrete ricevuto il nuovo sensore del punto rugiada, per la sostituzione dovrete procedere nel modo seguente:

- ▶ Tenere pronta la scatola del sensore del punto rugiada.
- ▶ Depressurizzare l'essiccatore e metterlo fuori servizio (vedere pagina 30)



- ▶ Allentare la vite sulla spina (1) ed estrarre il cavo dei segnali con la spina e la guarnizione.
- ▶ Avvitare il sensore del punto rugiada (2) sul dado dalla camera di misurazione (3).
- ▶ Togliere il nuovo sensore del punto rugiada (2) dalla scatola, togliere i coperchi di protezione e avvitare il sensore del punto rugiada nella camera di misurazione (3).
- ▶ Collocare la guarnizione e inserire di nuovo la spina (1) e fissare con la vite.
- ▶ Se non sono necessarie altre attività di manutenzione: riavviare l'essiccatore vedere pagina 31).
- ▶ Munire il sensore del punto rugiada usato di coperchi protettivi (4, 5) e smaltire in conformità alle norme in vigore.



## Istruzioni per ulteriori lavori di manutenzione

**Avvertenza:**

**Per l'ispezione dei serbatoi a pressione è necessario rimuovere l'essiccante.**

**Per l'ispezione dei serbatoi a pressione è necessario rimuovere l'essiccante ed il detergente.**

**Durante l'ispezione dei serbatoi a pressione è opportuno controllare lo stato dei componenti, come ad esempio i piatti forati ed i filtri della polvere, incluse le guarnizioni. Provvedere eventualmente alla pulizia o alla sostituzione di questi componenti.**

**Durante l'ispezione dei serbatoi a pressione è opportuno controllare lo stato dei componenti, come ad esempio i piatti forati ed i filtri della polvere, incluse le guarnizioni.**

### Ogni 12 mesi

**Cambio delle valvole pilota**

Le valvole pilota sono comprese in tutti i kit di manutenzione e devono essere cambiate annualmente.

**Cambio dell'agente purificante****Avvertenza:**

**Una panoramica della stratificazione dei diversi detergenti nel serbatoio è contenuta nei dati tecnici in appendice.**

I vapori di olio ed altre impurità causano irreversibili riduzioni della superficie attiva dell'agente purificante. Per questo motivo è necessario cambiare annualmente (dopo circa 8.500 ore d'esercizio) agente purificante. Un'insufficiente preessiccazione dell'aria compressa può comportare una notevole riduzione della durata dell'agente purificante; in questo caso il è necessario cambiare ogni sei mesi (dopo circa 4000 ore d'esercizio) dell'agente purificante.

**Cambio dell'essiccante**

L'intervallo di cambio dipende in modo particolare dal grado di inquinamento dell'aria compressa (ovvero dal cambio ad intervalli regolari dell'elemento filtrante del prefiltro). L'olio nonché le particelle di polvere e di sporco si depositano sull'essiccante causando una riduzione, in parte irreversibile, della sua superficie attiva.

### Ogni 24 mesi

**Cambiare le valvole di immissione (V1/V2) e le valvole antiritorno (V5/V6)**

Le valvole di immissione (o valvole principali) nonché le valvole antiritorno sono comprese nel kit di manutenzione da 24 mesi. A scopo precauzionale è necessario sostituirle ogni 2 anni.

**Valvole ad espansione (V3/V4)**

A scopo precauzionale è necessario sostituire le valvole ad espansione ogni 2 anni, proprio come le valvole di immissione e antiritorno.

**Cambio delle bobine di campo**

Le bobine di campo sono comprese nel kit di manutenzione da 24 mesi e vanno cambiate ogni 2 anni.

## Individuazione ed eliminazione delle anomalie

La seguente tabella riporta le sigle utilizzate per i singoli componenti dell'impianto; tali sigle si ritrovano anche nella documentazione tecnica.

Abbreviazione	Componente
PDI	Manometro pressione differenziale
V1-V2 (Y1-Y2)	Valvole principali (valvole magnetiche)
V3-V4 (Y3-Y4)	Valvole ad espansione (valvole magnetiche)
RV1-RV2	Valvole di no ritorno

### Panoramica sulle anomalie

Esistono diversi tipi di anomalie; nella maggior parte delle anomalie di causa elettrica (ad esempio cortocircuito, fusibile guasto, ecc.), le valvole principali si chiudono; in alcune anomalie derivanti dal processo, l'essiccatore continua ad operare ancora per qualche tempo; le anomalie dell'essiccatore possono essere notate, ad esempio, da rumori inconsueti e pressioni dinamiche.

La seguente tabella specifica il personale che deve eliminare un'anomalia, cioè il personale specializzato del titolare o i tecnici di assistenza del produttore.

**Tabella dei possibili guasti**

Guasto	Possibile causa	Rimedio	Personale	Tecnico di
			specializzato	assistenza
La pressione dinamica è eccessiva durante la rigenerazione	Il silenziatore o l'elemento filtrante del silenziatore a filtro micrometrico è sporco.	Controllare se il silenziatore o l'elemento filtrante è sporco, eventualmente pulirlo o sostituirlo.		
	La valvola di espansione V3/V4 non si apre correttamente.	Controllare se la valvola di espansione è sporca, eventualmente pulirla o sostituirla.	•	•
	I filtri antipolvere sono sporchi.	Pulire o sostituirla i filtri antipolvere.		
La pressione nel serbatoio è insufficiente	La pressione differenziale sul filtro a monte è eccessiva.	Controllare la pressione differenziale sul filtro a monte, eventualmente sostituire l'elemento filtrante.	•	
L'aumento della pressione non avviene	La rete pneumatica a monte dell'essiccatore non è sotto pressione.	Controllare se la rete pneumatica a monte dell'essiccatore è sotto pressione. Eliminare le eventuali anomalie.	•	
L'aumento della pressione non avviene	La valvola elettromagnetica Y1/Y2 non si apre correttamente.	Controllare la tensione sui cavi, contatti, bobina; se necessario, sostituire.	•	•

Guasto	Possibile causa	Rimedio	Personale specializzato	Tecnico di assistenza
Consumo eccessivo di aria compressa	Mancanze di tenuta.	Controllare il dispositivo di scarico della condensa sul filtro a monte, eventualmente pulire.	•	•
L'essiccatore non si commuta	La valvola magnetica Y1/Y2 non si apre.	Controllare la tensione sui cavi, contatti, bobina; se necessario, sostituire.	•	•
	La valvola magnetica Y1/Y2 non si apre esattamente (percepibili un ronzio o una vibrazione).	Controllare la tensione corretta della rete.	•	•
	Circuito di comando difettoso.	Controllare la protezione della linea di alimentazione e nella cassetta di distribuzione e se necessario sostituire.	•	•
	Alimentazione della tensione interrotta, rottura del cavo.	Ricreare l'alimentazione della tensione.	•	
	Se necessario, compressore spento.	Controllare il circuito del sincronismo del compressore.	•	
	Guasto nel programma di comando.	Nuovo avvio del programma.		•
Non ha luogo nessuna espansione	La valvola magnetica Y3/Y4 non si apre.	Controllare la tensione sui cavi, contatti, bobina, se necessario, sostituire.	•	•
	La valvola magnetica Y3/Y4 non si apre esattamente (percepibili ronzio o vibrazione)	Controllare la tensione corretta della rete. Controllare le valvole pilota, se necessario sostituire. Controllare il corpo valvola, se necessario pulire/sostituire.	•	•
L'essiccatore pulisce continuamente con aria compressa	La valvola magnetica Y3/Y4 non si chiude esattamente (percepibili ronzio o vibrazione).	Controllare l'esatta tensione della rete. Controllare bobina, se necessario sostituire. Controllare la membrana, se necessario sostituire.	•	•
	La valvola principale V1/V2 non si chiude correttamente.	Controllare la valvola principale, eventualmente sostituirla.	•	•
L'essiccatore pulisce con aria compressa in modo eccessivo	La valvola magnetica Y1/Y2 non si chiude.	Pulire bobina, membrana, se necessario sostituire.	•	•

Guasto	Possibile causa	Rimedio	Personale specializzato	Tecnico di assistenza
Il punto di rugiada non viene raggiunto	La pressione di esercizio è insufficiente.	Aumentare la pressione di esercizio.	•	
	La portata volumetrica è eccessiva.	Ridurre la portata volumetrica.	•	
	La temperatura di ingresso dell'aria è eccessiva.	Ridurre la temperatura di ingresso dell'aria o installare a monte un radiatore dell'aria compressa.	•	•
	La scheda elettronica di controllo è guasta.	Controllare la scheda elettronica di controllo, eventualmente sostituirla.		•
	La pressione differenziale sul filtro a monte è eccessiva.	Controllare la pressione differenziale sul filtro a monte, eventualmente sostituire l'elemento filtrante.	•	
	Lo scaricatore di condensa del filtro a monte non funziona.	Controllare il funzionamento dello scaricatore di condensa del filtro a monte, eventualmente pulirlo o sostituirlo.	•	•
	L'agente essiccante è contaminato o obsoleto.	Controllare se il filtro a monte è contaminato, eventualmente sostituire l'elemento filtrante.	•	
		Controllare se l'agente essiccante è contaminato, eventualmente sostituire l'agente essiccante.	•	•
	Gas di rigenerazione insufficiente.	Controllare il funzionamento della valvola di espansione V3/V4 e del silenziatore, eventualmente sostituire il silenziatore o l'elemento filtrante.	•	•
Sensore è difettoso	Sostituire il sensore	•	•	

## Per comando punto rugiada (Opzione)

Indicazione di guasto	Significato	Causa possibile	Rimedio	Specialisti	Tecnici assistenza
+20	Limite superiore di misurazione superato	Capacità di essiccazione superata.	Vedere prima messa in funzione. Con agente essiccante umido sostituire prima agente essiccante	•	
		Guasto programma.	Riavvio del programma.		
999	Sensore punto rugiada difettoso	Danneggiamento o insudiciamente irreversibile.	Sostituire il sensore.		•
sens o -999	Nessuna alimentazione della tensione del sensore o rottura cavo o sensore difettoso.	Cavo o spina sensore difettosi, sensore difettoso.	Controllo a vista, se necessario controllare l'alimentazione della tensione a 24 V sui morsetti 4 e 6 . Se necessario, sostituire le parti difettose.	•	
SEr	Indicatore dell'intervallo di manutenzione. Sono necessari lavori di manutenzione ad intervalli regolari.	Il messaggio appare ogni 8000 ore d'esercizio.	Avvisare il personale del servizio di assistenza della casa costruttrice ed ordinare il rispettivo kit di manutenzione. Nel kit è compreso un dongle per riazzere l'indicatore delle ore d'esercizio al termine della manutenzione. Informazioni sull'impiego del dongle sono contenute nel foglio illustrativo allegato al kit di manutenzione.	•	•

## Appendice con schede tecniche

In quest'appendice si trovano le seguenti informazioni e schede tecniche:

- ◇ Dati tecnici
- ◇ Elenco delle parti di ricambio e dei componenti di usura
- ◇ Diagramma logico del sistema di controllo
- ◇ Diagramma del ciclo
- ◇ Disegno quotato

## Dati tecnici

### Campo di applicazione

<b>Luogo di installazione</b>	installazione interna al riparo dal gelo in atmosfera non aggressiva
<b>Temperatura ambiente:massima, minima</b>	da 1,5 a 50 °C (34,7 to 122 °F)
<b>Temperatura di ingresso aria compressa</b>	da 25 a 50 °C (68 to 122 °F)
<b>Pressione d'esercizio, massima</b>	16 bare
<b>Pressione d'esercizio, minima</b>	5 bare
<b>Mezzo di flusso</b>	Aria compressa e azoto gassoso
<b>Gruppo di fluidi</b>	2

### Collegamento elettrico

<b>Tensione di rete Standard</b>	230 V, 50-60 Hz
<b>Tensioni di rete alternative</b>	115 V, 50-60 Hz und 24 V DC
<b>Classe di protezione</b>	IP65
<b>Attenersi ai dati riportati sulla targhetta e lo schema elettrico allegato!</b>	

### Dati prestazionali

Modello	Portata <sup>1</sup> in m <sup>3</sup> /h	Diam. nom. <sup>2</sup>	1.Filtro a monte	2.Filtro a monte	Filtro a valle	Press. nom. in bare	Temp. nom. °C
<b>BSP-MT 10</b>	158	1	AOP025EGFI	AAP025EGMI	AOP025EGMI	16	50
<b>BSP-MT 15</b>	210	1	AOP025EGFI	AAP025EGMI	AOP025EGMI	16	50
<b>BSP-MT 20</b>	274	1	AOP025EGFI	AAP025EGMI	AOP025EGMI	16	50
<b>BSP-MT 25</b>	371	1 1/2	AOP030GGFI	AAP030GGMI	AOP030GGMI	16	50
<b>BSP-MT 35</b>	484	1 1/2	AOP030GGFI	AAP030GGMI	AOP030GGMI	16	50
<b>BSP-MT 45</b>	589	1 1/2	AOP035GGFX	AAP035GGMX	AOP035GGMX	16	50
<b>BSP-MT 60</b>	839	2	AOP040HGMX	AAP040HGFX	AOP040HGMX	16	50
<b>BSP-MT 75</b>	1129	2	AOP040HGMX	AAP040HGFX	AOP040HGMX	16	50
<b>BSP-MT 95</b>	1371	2 ½	AOP045IGFX	AAP045IGFX	AOP045IGMX	16	50

<sup>1</sup> m<sup>3</sup> con riferimento a 1 bar(a) e 20 °C; con riferimento alla capacità di aspirazione del compressore, compressione a 7 bare e temperatura di ingresso essiccatore di 35 °C con umidità relativa 100 %; per punti di rugiada a pressione di -25 e -40 °C.

<sup>2</sup> con riferimento a DIN ISO 228 (BSP-P); in alternativa anche ANSI B 1.20.1 (NPT-F).

### Emissioni sonore

<b>Livello sonoro: +3 dB (A)<sup>1</sup></b>	65 – 86 dB(A)
--	---------------

<sup>1</sup> riferito alla misura in campo libero alla distanza di 1 m

### Dimensioni

Prestare attenzione al disegno quotato e alle tabelle con le dimensioni e i pesi a pagina 52

**Agenti essiccanti**

<b>Serbatoio 1</b>	100 % molecular sieve		
<b>Serbatoio 2</b>	100 % molecular sieve		
<b>Serbatoio 3</b>	<b>sotto</b>	<b>in mezzo</b>	<b>sopra</b>
	33 % carboni attivi	33 % catalyst	33 % carboni attivi

**Limiti dell'aria respirabile**

	Aria respirabile industriale				unita con aria respirabile BSP-MT	Medical air
	Europa	UK	USA	Australia		Europe
	EN 12021	BS 4275	ANSI/CGA	AS 1715		Ph.European
<b>Monossido di carbonio CO</b>	< 15ppm	< 5ppm	< 10ppm	< 10ppm	< 2ppm	< 5ppm
<b>Anidridei carbonica CO<sub>2</sub></b>	< 500ppm	< 500ppm	< 1000ppm	< 800 ppm	< 150ppm	< 500ppm
<b>umidità H<sub>2</sub>O</b>	< 5 °C *	< 5 °C *	< 10 °F *	<100mg/m <sup>3</sup>	< 15 ppm**	< 67 ppm
<b>ossigeno O<sub>2</sub></b>	21 (±1) %	20 – 23 %	21,5 %	–	20,8–21,1%	20,4 – 21,4 %
<b>Contenuto olio</b>	< 0,5 mg/m <sup>3</sup>	< 0,5 mg/m <sup>3</sup>	< 0,5 mg/m <sup>3</sup>	< 1,0 mg/m <sup>3</sup>	< 0,003mg/m <sup>3</sup>	< 0,1 mg/m <sup>3</sup>
<b>Odoranti/ aromatizzanti</b>	Free	free	Free	Free	Free	free
<b>Anidride solforosa SO<sub>2</sub></b>	–	–	–	–	< 0,1 ppm	< 1 ppm
<b>Gas nitrosi NO/NO<sub>2</sub></b>	–	–	–	–	< 1 ppm	< 2 ppm

\*Punto di rugiada in pressione inferiore alla temperatura di ingresso; \*\* corrispondente al punto di rugiada in pressione da -50 a -45 °C a 7 bare; tutti i dati si riferiscono a concentrazioni normali nell'aria di aspirazione.



## Elenco delle parti di ricambio e dei componenti di usura

### Avvertenza:

Nelle ordinazioni di parti di ricambio si prega di indicare in ogni caso il tipo ed il n° di fabbr. dell'essiccatore. Questi dati sono riportati sulla targhetta dell'essiccatore.

### Service-kits 12 e 36 mesi

per il modello	Intervallo di manute.	Ordine N°	Volume di fornitura
BSP-MT 10 to BSP-MT 20	115V, 230V	<b>SKK10-K20/BP3/12</b>	Modulo di reset, silenzianti, elementi filtranti, pilota-valvole
BSP-MT 25	115V, 230V	<b>SKK25/BP3/12</b>	
BSP-MT 35	115V, 230V	<b>SKK35/BP3/12</b>	
BSP-MT 45	115V, 230V	<b>SKK45/BP3/12</b>	
BSP-MT 60 to BSP-MT 75	115V, 230V	<b>SKK60-K75/BP3/12</b>	
BSP-MT 95	115V, 230V	<b>SKK95/BP3/12</b>	

### Service-kits 24 and 48 months

per il modello	Intervallo di manute.	Ordine N°	Volume di fornitura
BSP-MT 10 to BSP-MT 20	115V	<b>SKK10-K20/BP3/24/115</b>	Modulo di reset, silenzianti, elementi filtranti, valvole di ingresso-espansione-e controllo, bobine
	230 V	<b>SKK10-K20/BP3/24</b>	
BSP-MT 25	115V	<b>SKK25/BP3/24/115</b>	
	230V	<b>SKK25/BP3/24</b>	
BSP-MT 35	115V	<b>SKK35/BP3/24/115</b>	
	230 V	<b>SKK35/BP3/24</b>	
BSP-MT 45	115V	<b>SKK45/BP3/24/115</b>	
	230V	<b>SKK45/BP3/24</b>	
BSP-MT 60 to BSP-MT 75	115V	<b>SKK60-K75/BP3/24/115</b>	
	230 V	<b>SKK60-K75/BP3/24</b>	
BSP-MT 95	115V	<b>SKK95/BP3/24/115</b>	
	230V	<b>SKK95/BP3/24</b>	

**Ulteriori parti di ricambio**

Ordine N°	Intervallo di manutenzione	Quantita	Scope of delivery
ZHM100/450	12 mesi	1	sensore Dewpoint
LS5/ZR	12 mesi	1	elemento silenziatore
RK-MANO.063SR0219-1	quando necessario	1	manometro vessel

**Desiccant pacchi (dryer completo)**

Ordine N°	BSP-MT 10	BSP-MT 15	BSP-MT 20	BSP-MT 25	BSP-MT 35	BSP-MT 45	BSP-MT 60	BSP-MT 75	BSP-MT 95
<b>12 mesi – agente purificante</b>									
DESPAC3AK	2	3		1	2		2		
DESPAC10AK			1	1	1	2	2	4	5
DESPAC1KTY	1	7	4	5			2	2	
DESPAC4KTY	2	2	3	4	6	7	10	14	18
<b>essicante 12 mesi – agente</b>									
DESPAC6EF	2		1						
DESPAC20EF	1	2	2	3	4	5	7	9	12

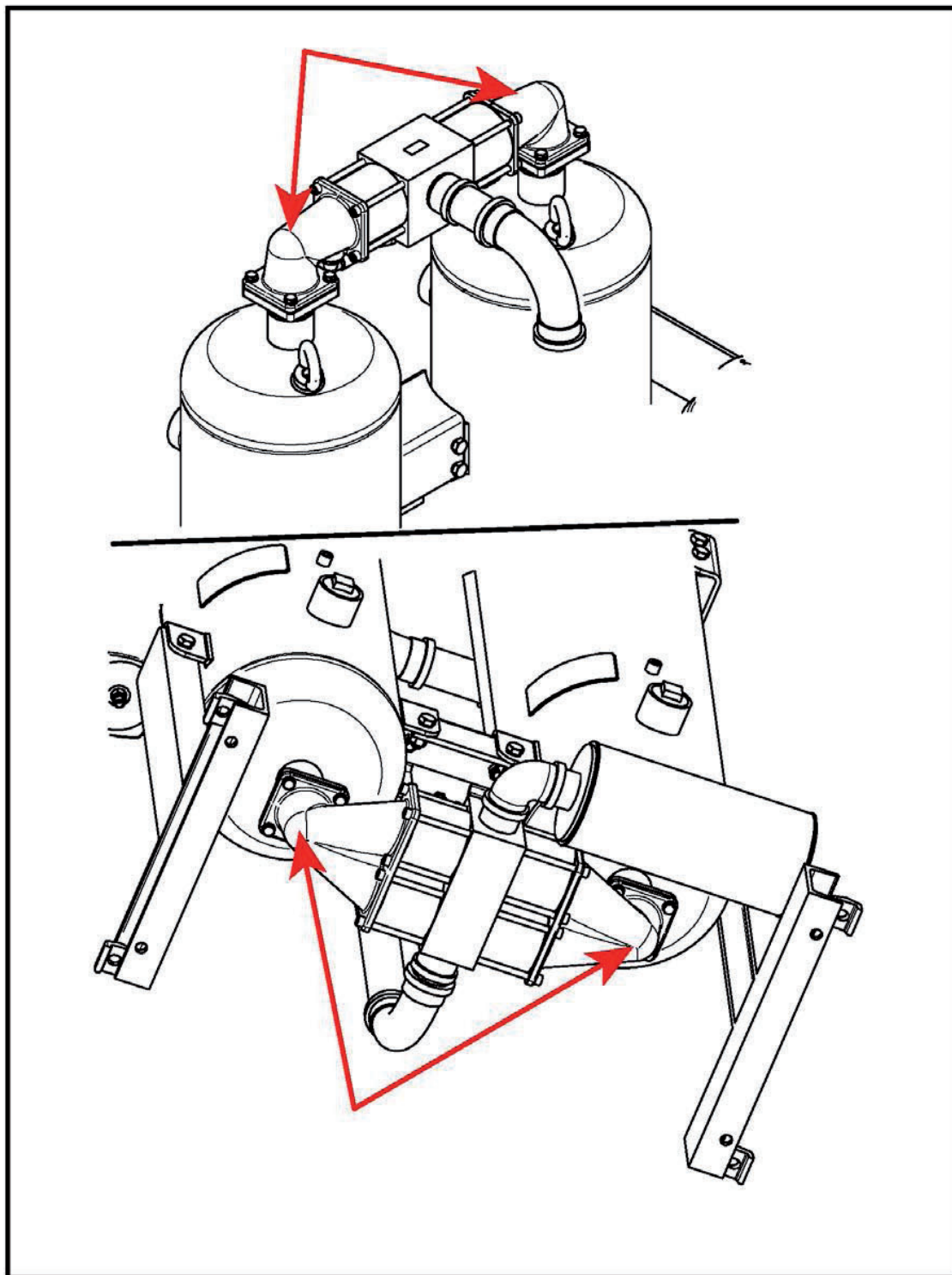
**Elemento del filtro (ricambio) : P - taglia- grado**

Esempio: Filtro AAP025EGFI (Elemento P025AA)

Filtro AOP030GGMI (Elemento P030AO)

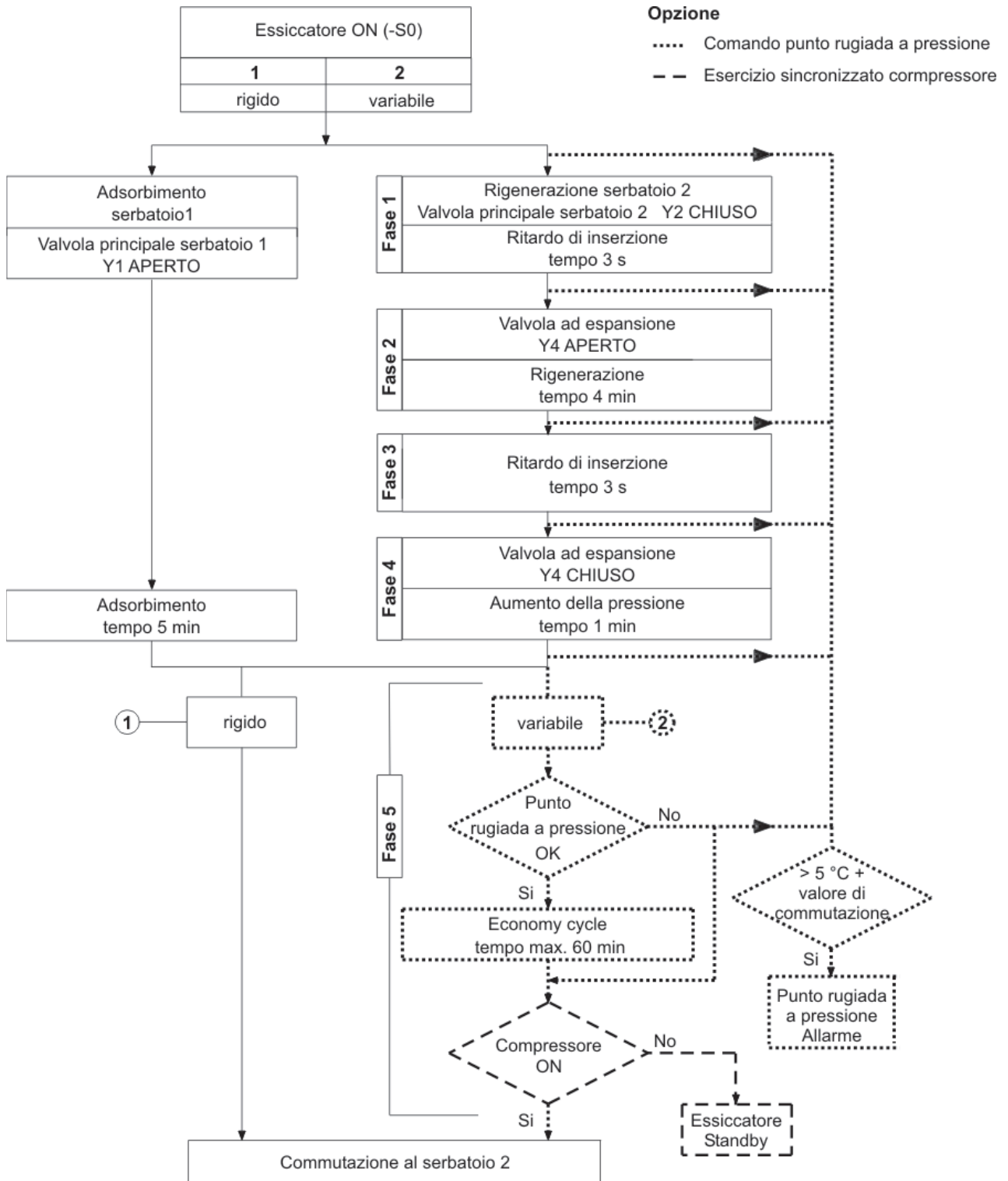
### Valori di coppia di serraggio

Dopo l'esecuzione delle attività di manutenzione, ricollegare i gomiti in alluminio (indicati nelle immagini) ai blocchi delle valvole e ai vasi applicando alle viti una coppia di serraggio tra 8 Nm (min) e 10 Nm (max).

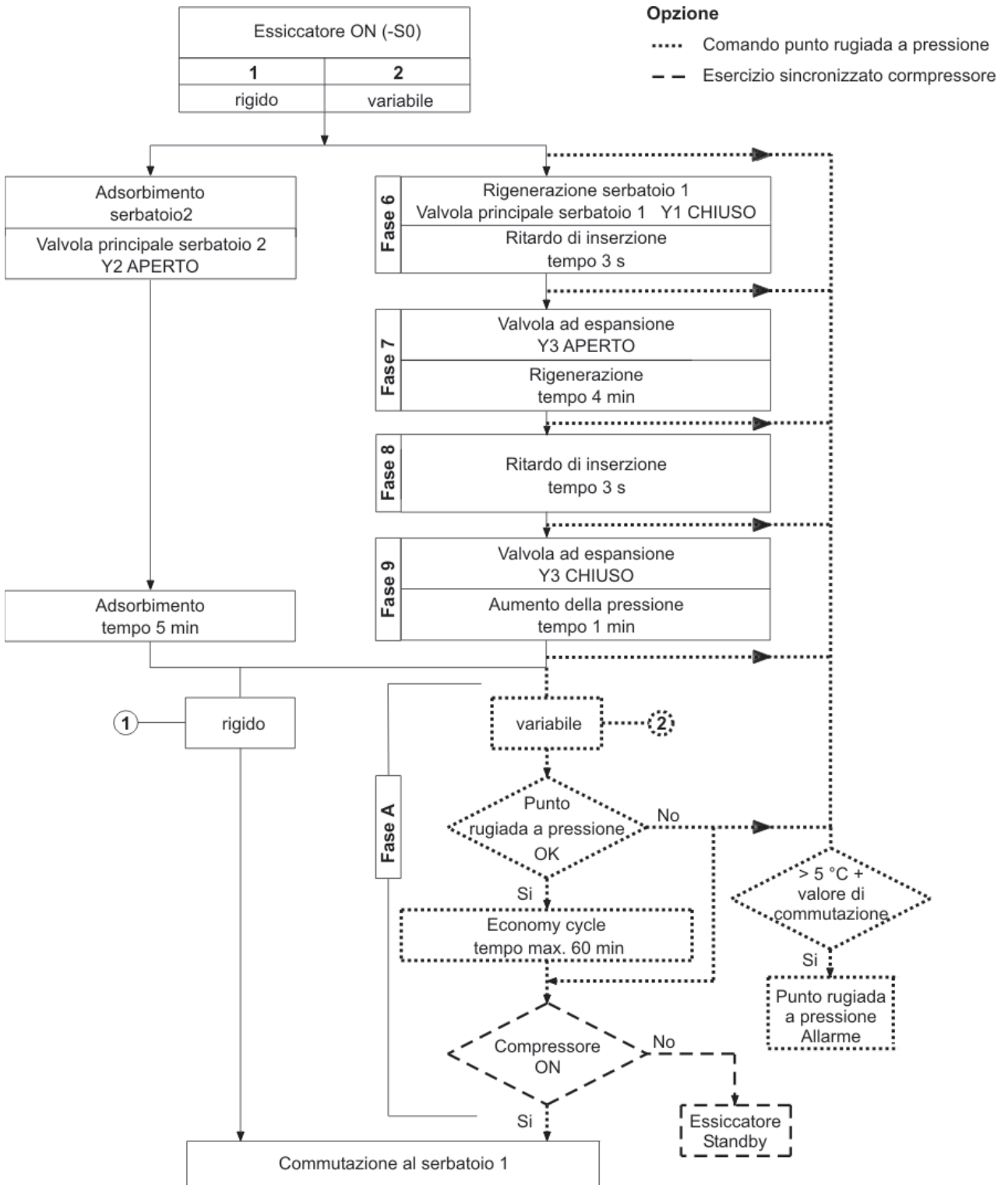


**Diagramma logico del sistema di controllo**

**Adsorbimento nel B1 e rigenerazione nel B2**



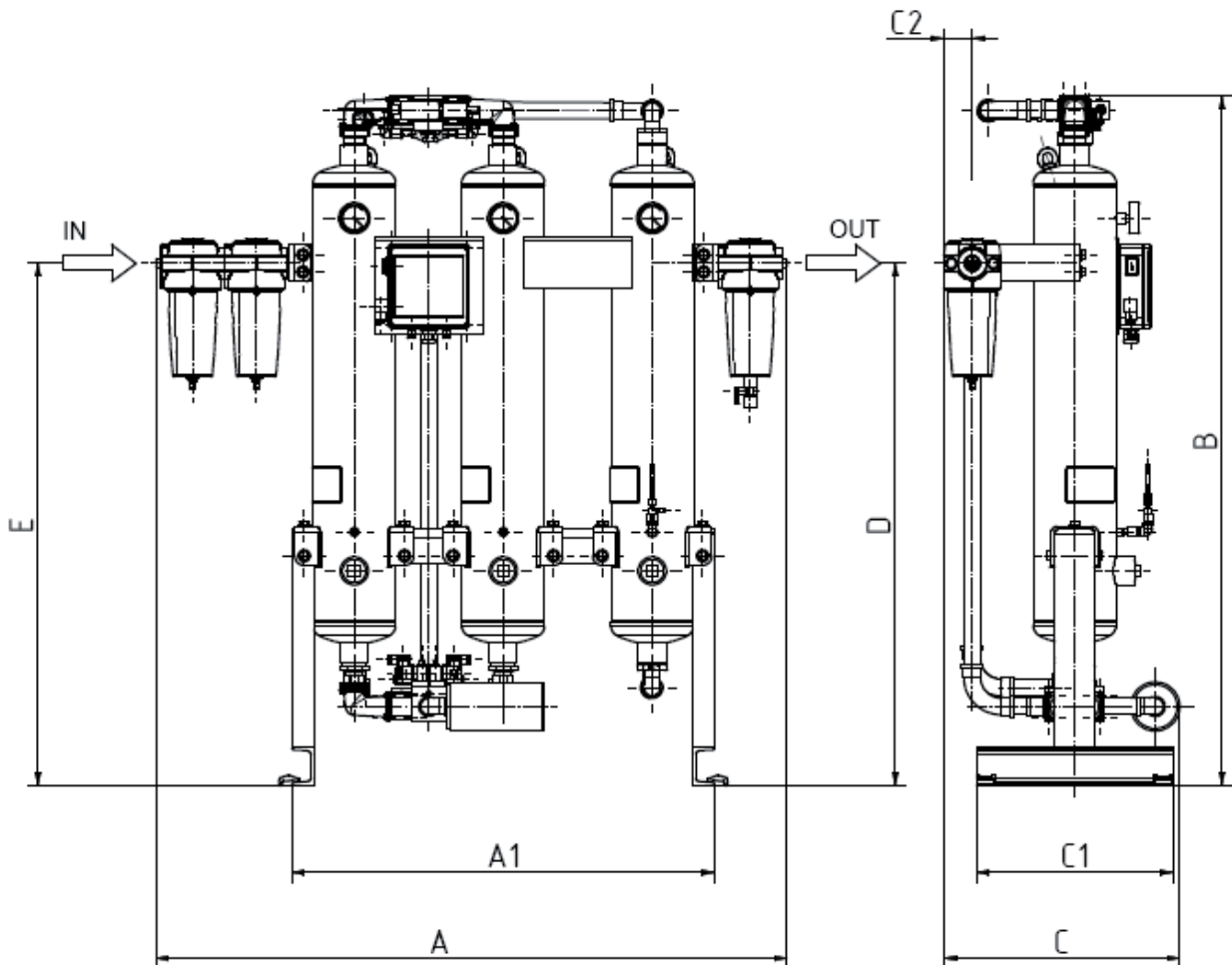
Rigenerazione nel B1 e adsorbimento nel B2





## Disegno dimensionale

## BSP-MT 10 &amp; BSP-MT 95



Type	Connessione	Dimensione [mm]								Pesi [kg]
		A	A1	B	C	C1	C2	D	E	
BSP-MT 10	G 1	1300	880	1420	490	400	60	1070	1070	165
BSP-MT 15	G 1	1300	880	1750	490	400	60	1320	1320	197
BSP-MT 20	G 1	1100	930	1530	490	400	60	1160	1160	197
BSP-MT 25	G 1½	1100	930	1760	530	400	60	1320	1320	239
BSP-MT 35	G 1½	1390	1220	1810	585	400	60	1320	1320	288
BSP-MT 45	G 1½	1460	1250	1820	605	400	80	1320	1320	342
BSP-MT 60	G 2	1515	1290	1870	635	500	80	1320	1320	437
BSP-MT 75	G 2	1670	1440	2000	640	500	80	1515	1515	564
BSP-MT 95	G 2½	1715	1490	2020	670	500	80	1515	1515	707













A division of Parker Hannifin Corporation

---

## **Parker Hannifin Manufacturing S.r.l.**

Sede Legale:

Via Sebastiano Caboto 1, Palazzina "A" 20094 Corsico (MI) Italy

Sede Operativa:

**Gas Separation and Filtration Division EMEA** - Strada Zona Industriale, 4  
35020 S. Angelo di Piove (PD) Italy

tel +39 049 971 2111- fax +39 049 9701911

Web-site: [www.parker.com](http://www.parker.com)